

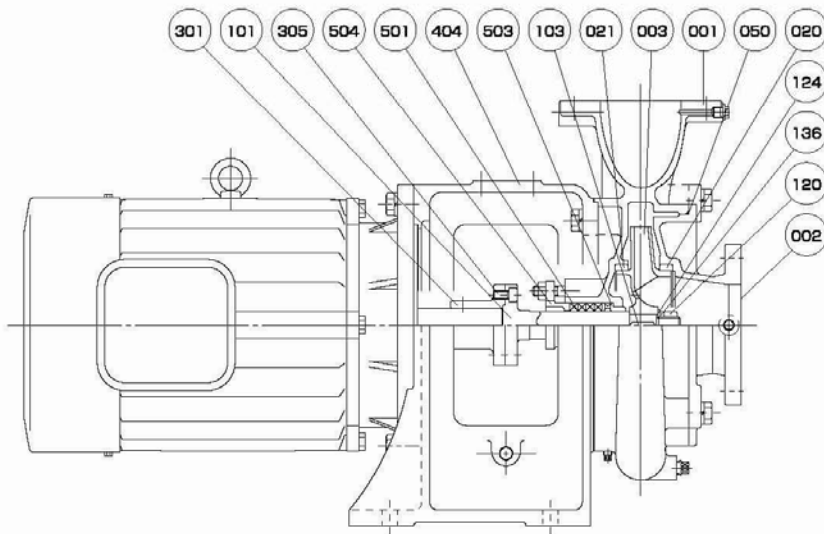
适用范围

淡水冷却泵
海水冷却泵
海水供给泵

特点

卧式 单叶轮 单吸式
刚性联轴器

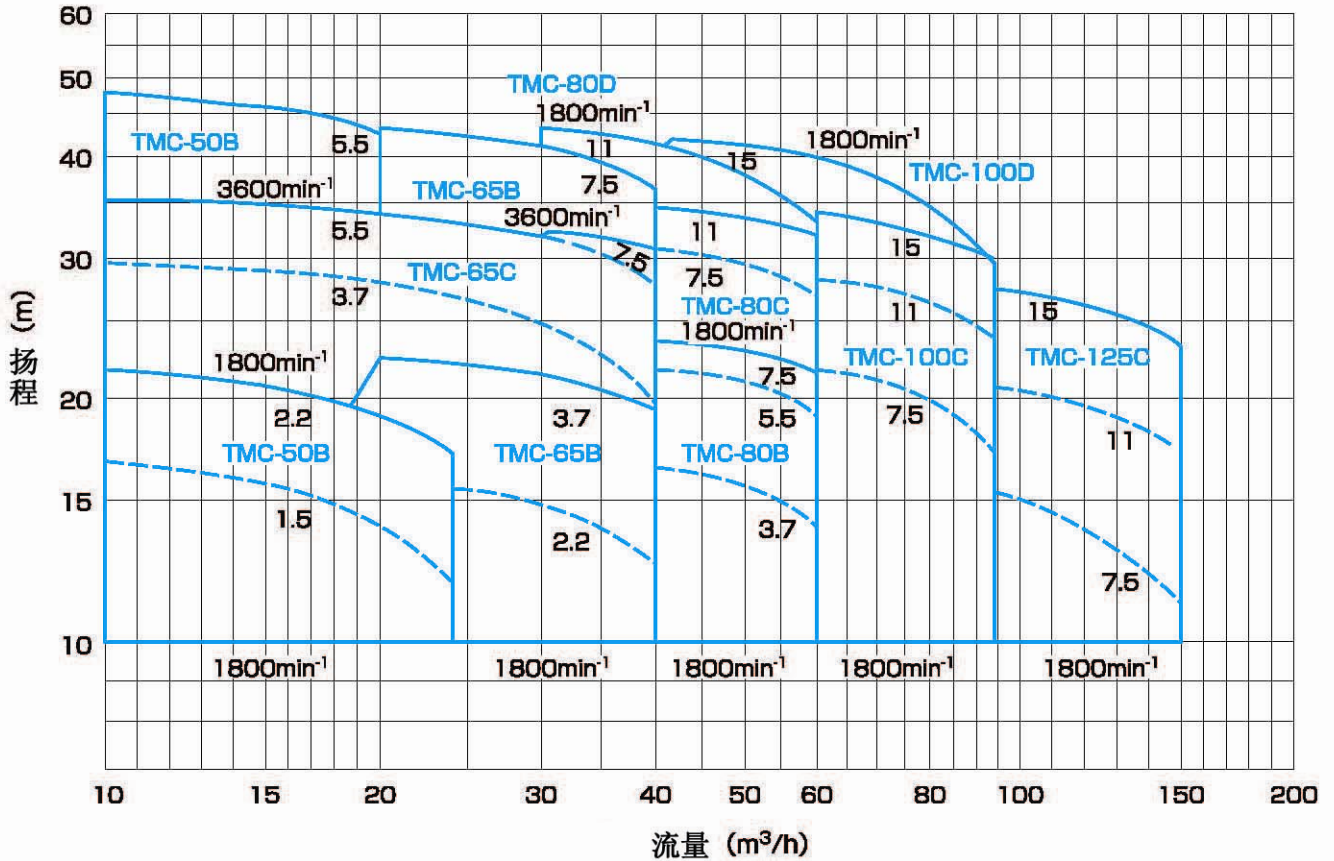
结构和材质



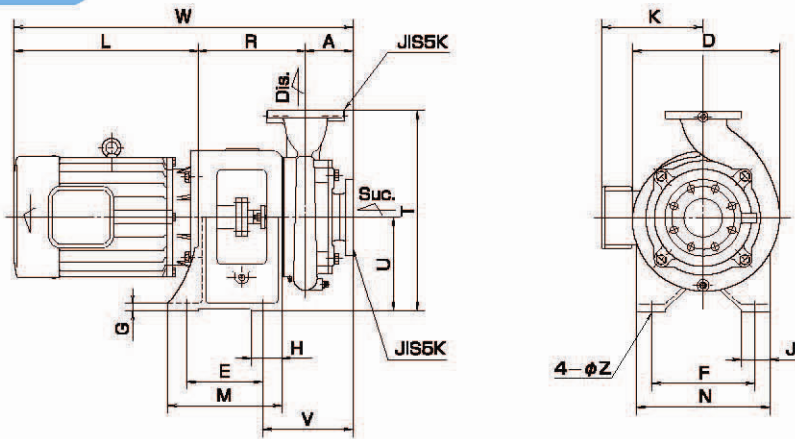
序号	名称	数量	海水		淡水	
			材质	JIS牌号	材质	JIS牌号
001	壳体	1	青铜	CAC402	铸铁	FC200
002	壳体罩	1	青铜	CAC402	铸铁	FC200
003	叶轮	1	磷青铜	CAC502A	磷青铜	CAC502A
020	壳体密封环	1	青铜	CAC402	青铜	CAC402
021	壳体密封环	1	青铜	CAC402	青铜	CAC402
050	O环	1	橡胶	NBR	橡胶	NBR
101	轴	1	不锈钢	SUS304	不锈钢	SUS304
103	叶轮键	1	不锈钢	SUS304	不锈钢	SUS304
120	叶轮螺母	1	不锈钢	SUS304	不锈钢	SUS304

序号	名称	数量	海水		淡水	
			材质	JIS牌号	材质	JIS牌号
124	叶轮垫片	1	不锈钢	SUS304	不锈钢	SUS304
136	弹簧垫圈	1	不锈钢	SUS304	不锈钢	SUS304
301	联轴器	1	碳钢	SS400	碳钢	SS400
305	联轴器螺栓	4	铬钼钢	SCM435	铬钼钢	SCM435
404	支架	1	铸铁	FC200	铸铁	FC200
501	压盖填料	4	碳纤维	-	碳纤维	-
503	填料套环	1	青铜	CAC402	青铜	CAC402
504	压盖	1	青铜	CAC402	青铜	CAC402

性能



尺寸



型号	电机		口径		尺寸 (mm)																								
	kW	min ⁻¹	入口	出口	A	D	E	F	G	H	J	K	L	M	N	R	T	U	V	W	Z								
TMC-50B	1.5	1800	50	50	100	265	150	220	15	80	65	195	300	250	280	215	370	190	205	615	15								
	2.2	180					220															205	330	260	225	655			
	5.5	3600					200	270														265	400	300	330	245	390	210	745
TMC-65B	2.2	1800	65	65	100	285	180	220	18	80	65	205	330	280	280	227	390	190	207	657	15								
	3.7	180					220															215	355	280	227	410	210	747	
	7.5	3600					200	270														265	400	300	330	247	410	210	747
TMC-65C	3.7	1800	65	65	100	335	180	220	18	80	65	215	355	260	280	227	415	190	207	662	15								
	5.5						200															270	265	400	300	330	247	435	210
	7.5						200	270														265	400	300	330	247	435	210	747
TMC-80B	3.7	1800	80	80	100	325	180	220	18	80	65	215	355	280	280	232	415	190	212	687	15								
	5.5						200															270	265	400	300	330	252	435	210
	7.5						200	270														265	400	300	330	252	435	210	752
TMC-80C	7.5	1800	80	80	100	365	200	270	18	80	75	265	400	300	350	252	500	250	212	752	19								
	11						200															270	265	485	300	350	262	500	250
TMC-80D	11	1800	80	80	125	405	200	270	20	80	75	265	485	300	350	290	530	250	245	900	19								
TMC-100C	7.5	1800	100	100	125	385	200	270	18	80	75	265	400	300	350	253	530	250	238	778	19								
	11						200															270	265	485	300	350	283	530	250
TMC-100D	15	1800	100	100	125	405	200	270	18	80	75	285	525	300	350	290	565	250	245	940	19								
	7.5						200															270	265	400	300	350	285	530	250
TMC-125C	11	1800	125	125	140	420	200	270	20	80	75	285	485	300	350	295	530	250	265	920	19								
	15						200															270	265	525	300	350	295	530	250