



# DAIKO

## 三螺杆泵

### MST-H系列

# SCREW



大晃機械工業株式会社  
大晃机械工业株式会社

## 特長

MST-Hシリーズは、一般用電動縦形中圧3軸ねじポンプです。本ポンプは、クロスヘッド形ディーゼル機関専用のクロスヘッド潤滑油ポンプです。

- **ねじ**：1本の主ねじとこれに油圧駆動される2本の従ねじの三軸のねじで構成されています。



## 特点

MST-H系列是电机驱动立式中压三螺杆泵。

MST-H系列是十字柴油机专用润滑泵。

- MST-H系列泵是由一根主动轴和油压驱动的两根从动轴构成。

## 仕様

- **温度**：取扱い油温は、最高80℃です。
- **軸受**：内装軸受式で揚液による自己潤滑方式のため、潤滑性を有する液に適します。
- **軸封**：メカニカルシール式が標準です。
- **フランジ**：吸込みJIS5K、吐出しJIS16Kです。
- **軸芯**：ポンプと電動機との軸継手の芯振れの許容範囲は、回転速度2000~500min<sup>-1</sup>において軸継手側面で0.1mm以下、軸継手端で0.1mm以下です。
- **耐圧試験**：計画仕様圧力の2倍が標準です。最高3.20MPaです。
- **吐出し量**：吐出し量は、全圧力1.20MPa、粘度25.8mm<sup>2</sup>/sにおける量です。許容吸込圧力範囲は、ポンプ入口において-0.05~0.50MPaです。

## 规格

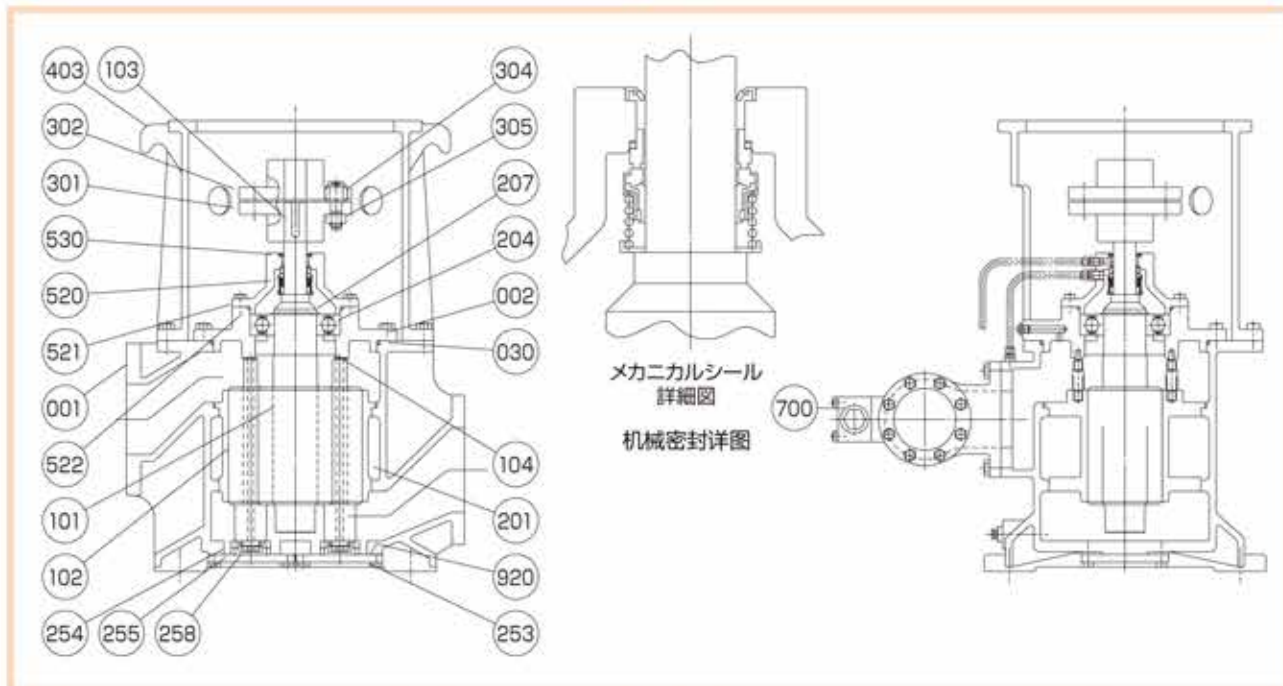
- **温度**：最大运行油温为80℃。
- **轴承**：内部轴承是自润滑式，适用于有润滑性液体。
- **轴封**：标准密封为机械密封。
- **法兰**：进口处是JIS5K型，出口是JIS16K型。
- **对中**：泵与电动机连接处的联轴器的轴心能允许的跳动范围，在转速为2000~500转/分钟时，径向跳动为0.1mm以下，轴向跳动也为0.1mm以下。
- **液压试验**：以设计压力值的两倍为标准，其最大压力值为3.20MPa。
- **排量**：以下所示的排量是在粘度为25.8mm<sup>2</sup>/s、压力为1.20MPa时的参数。在泵进口处允许的吸入压力范围是-0.05~0.50MPa。

型式 型号	口径 内径 (mm) 吸込み×吐出し 进口×出口	吐出し量 排量 (m <sup>3</sup> /h)	
		1800min <sup>-1</sup>	1500min <sup>-1</sup>
MST- 30HT	150×125	25	20
MST- 40HT		35	30
MST- 50HT		50	40
MST- 65HT		60	50
MST- 80HT	150×125	75	60
MST- 90HT		85	70
MST- 100HT		95	75
MST- 110HT	200×150	105	85
MST- 120HT		120	95
MST- 135HT	250×200	130	105
MST- 150HT		145	115
MST- 165HT		160	125



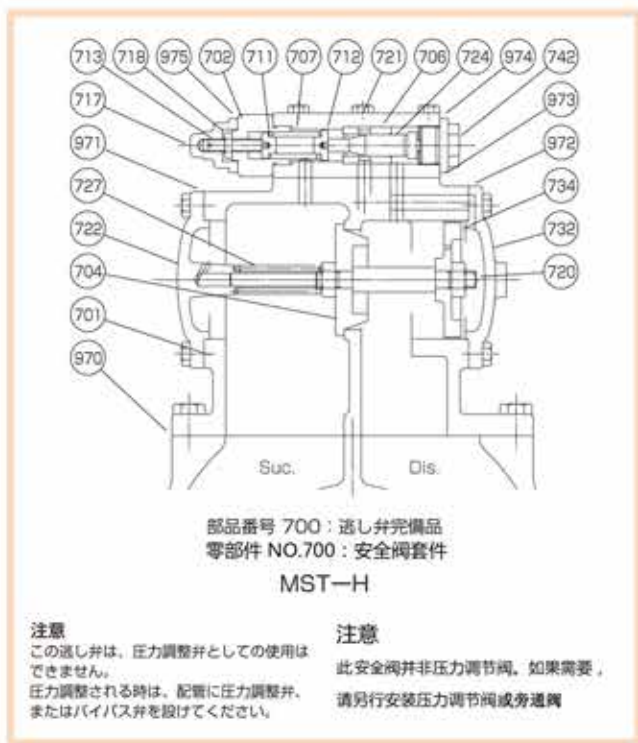
## 構造及び材質

## 结构与材质



编号	名称	材料		数量
		牌号	材料名称	
001	壳体	FC200	铸铁	1
002	壳盖	FC200	铸铁	1
030	O型环	NBR	橡胶	1
101	主动轴	S45C	碳钢	1
102	从动轴	FCD500	球墨铸铁	2
103	键	S45C	碳钢	1
104	平衡活塞	S45C	碳钢	1
201	封套	FC200	铸铁	1
204	滚珠轴承	SUJ2	轴承钢	1
207	挡圈	SK5	碳工具钢	1
253	轴承盖	SS400	低碳钢	2
254	推力轴承	CAC603	铜锡铝合金	2
255	轴承罩	SS400	低碳钢	2

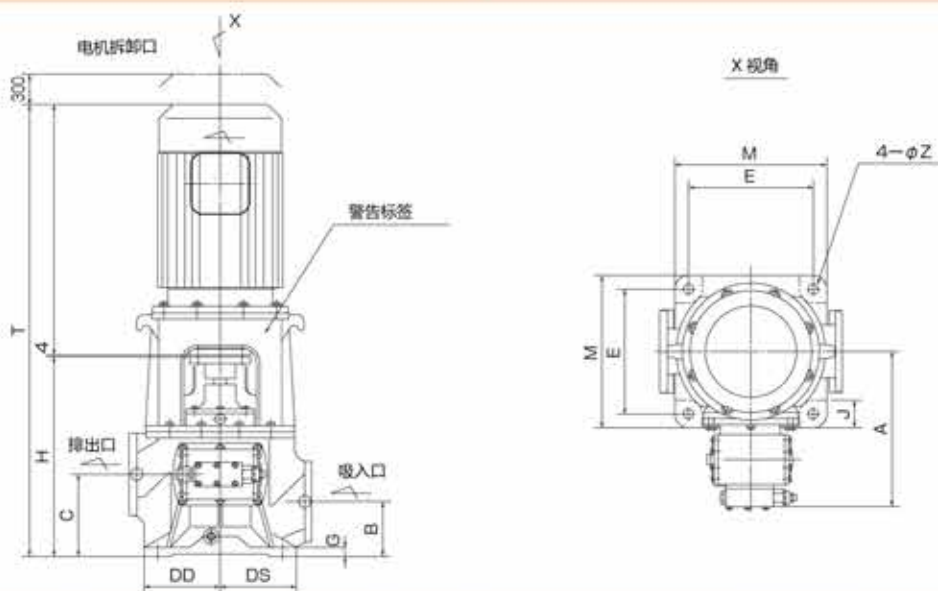
编号	名称	材料		数量
		牌号	材料名称	
258	定位环	SK5	碳素工具钢	2
301	联轴器	FC200	铸铁	1
302	联轴器	FC200	铸铁	1
304	连接圈	NBR	橡胶	8
305	连接螺栓和螺帽	SS400	低碳钢	8
403	框架	FC200	铸铁	1
520	机械密封		碳化硅与碳	1
521	机械密封罩	FC200	铸铁	1
522	O型环	NBR	橡胶	1
530	油封圈	NBR	橡胶	1
700	安全阀套件			1
920	垫圈		纸	2



编号	名称	材料		数量
		牌号	材料名称	
701	安全阀盒	FC200	铸铁	1
702	安全阀罩	SS400	低碳钢	1
704	安全阀	S45C	碳钢	1
706	安全阀底座	CAC402	铜合金	1
707	安全阀弹簧	SWPA	高强钢丝	1
711	弹簧托架	SS400	低碳钢	1
712	弹簧托架	SS400	低碳钢	1
713	调节螺钉	SS400	低碳钢	1
717	安全阀罩	FC200	铸铁	1
718	锁紧螺帽	SS400	低碳钢	1
720	活塞杆	S45C	碳钢	1
721	安全阀盒	FC200	铸铁	1
722	安全阀罩	FC200	铸铁	1
724	安全阀	SUS410	不锈钢	1
727	安全阀弹簧	SWPA	高强钢丝	1
732	安全阀罩	FC200	铸铁	1
734	活塞阀	S45C	碳钢	1
742	安全阀罩	FC200	铸铁	1
970	垫圈	-	纸	1
971	垫圈	-	纸	1
972	垫圈	-	纸	1
973	垫圈	-	纸	1
974	垫圈	-	纸	2
975	垫圈	-	纸	1

## 寸法

## 尺寸



型式 类型编号	口径 内径 吸込み×吐出 入口×出口	寸法 尺寸 (mm)												ポンプ質量 泵重量 (kg)
		A	B	C	DS	DD	E	G	H	J	M	T	Z	
MST- 30HT	150×125	500	180	215	270	270	330	25	565	75	400	1250	33	310
MST- 40HT														
MST- 50HT														
MST- 65HT	150×125	520	180	270	300	300	410	30	655	90	500	1535	33	370
MST- 80HT														
MST- 90HT														
MST- 100HT	200×150	550	210	260	330	310	450	30	670	100	550	1670	33	400
MST- 110HT														
MST- 120HT														
MST- 135HT														
MST- 150HT														
MST- 165HT														
	250×200	570	250	310	340	350	450	35	785	100	550	1785	33	470

※電動機メーカー及び形番によりT高さ及び質量は異なります。  
由于电机制造商及型号的不同，T的尺寸及重量也会有所变化。

## 大晃機械工業株式会社 大晃机械工业株式会社

URL <http://www.taiko-kk.com>

- 本社・工場 〒742-1598 山口県熊毛郡布施町大字下田布施209-1  
TEL: (0820)52-3113~4 FAX: (0820)53-1001 E-mail: business@taiko-kk.com
- 東京支店 〒101-0061 東京都千代田区三崎町3-4-9 水道橋MSビル4層  
TEL: (03) 3221-8551 FAX: (03) 3221-8555 E-mail: tokyo-br@taiko-kk.com
- 大阪支店 〒541-0048 大阪市中央区瓦町3-4-7 KCビル8階  
TEL: (06) 6231-6241 FAX: (06) 6222-3295 E-mail: osaka-br@taiko-kk.com

北京駐在事務所・上海駐在事務所・韓国大晃

- 总部及工厂 日本国山口県熊毛郡布施町下田布施209-1号 邮编42-1598  
电话: +81-820-52-3113~4 传真: +81-820-53-1001 电子邮箱: business@taiko-kk.com
  - 东京分公司 日本国东京都千代田区三崎町3-4-9水道橋MS大厦4层 邮编101-0061  
电话: +81-3-3221-8551 传真: +81-3-3221-8555 电子邮箱: tokyo-br@taiko-kk.com
  - 大阪分公司 日本国大阪市中央区瓦町3-4-7 KC大厦8层 邮编541-0048  
电话: +81-6-6231-6241 传真: +81-6-6222-3295 电子邮箱: oaska-br@taiko-kk.com
- 驻北京办事处 ● 驻上海办事处 ● 大晃韩国

