



# 三 螺 杆 泵

MSH

# SCREW



大晃機械工業株式会社  
TAIKO KIKAI INDUSTRIES CO., LTD.

## 特長

MSHシリーズは、一般用電動横形低圧3軸ねじポンプです。

MSH-Aは、軸封箱がオイルクエンチング方式です。

MSHは、クエンチングの部品が付きません。

## 特点

MSH系列是电机驱动卧式低壓三螺桿泵。

MSH-A系列在軸承箱配有潤滑油冷卻裝置。

MSH系列不配有潤滑油冷卻裝置。

■ **ねじ**：1本の主ねじとこれに油圧駆動される2本の従ねじの三軸のねじで構成されています。



■ MSH系列泵是由一根主軸和油壓驅動的两根從動軸構成的三螺桿泵。

## 仕様

- **温度**：取扱い油温は、最高150℃です。
- **軸受**：外装軸受式でグリス潤滑方式のため、低粘度液にも使用可能です。
- **軸封**：メカニカルシール式が標準です。軸封箱にオイルクエンチングを設けます。
- **フランジ**：吸込JIS10K、吐出しJIS10K
- **軸芯**：ポンプと電動機との軸継手の芯に振れの許容範囲は、回転速度2000~500min<sup>-1</sup>において軸継手側面で0.1mm以下、軸継手端面で0.1mm以下です。
- **耐圧試験**：計画仕様圧力の2倍が標準です。
- **吐出し量**：吐出し量は、吐出し圧力0.60MPa。粘度25.8mm<sup>2</sup>/sにおける量です。許容吸込圧力範囲は、ポンプ入口において、-0.05~0.20MPaです。

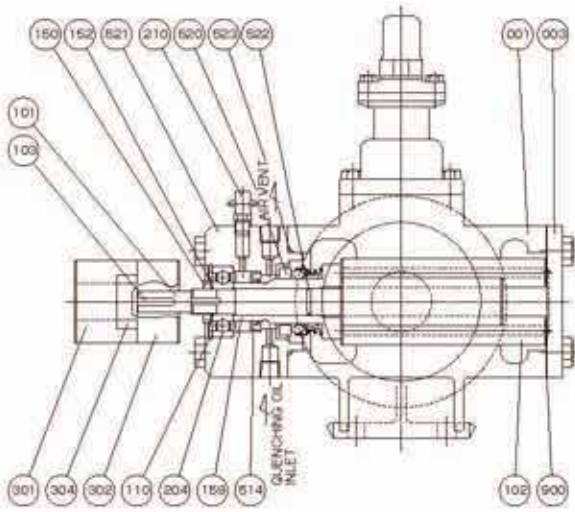
## 规格

- **温度**：最高油温为150度。
- **轴承**：外部轴承为油脂润滑方式，低粘度介质条件下也可以正常使用
- **轴封**：标准密封为机械密封。在轴承箱配有润滑油冷却装置。
- **法兰**：进口处是JIS10K。出口是JIS10K。
- **对中**：泵和电机连接的联轴器的对中校准范围为转速2000~500Min<sup>-1</sup>时，径向跳动为0.1mm以下，轴向跳动也是0.1mm以下。
- **液压试验**：以设计压力值的2倍为标准。
- **排量**：以下所示的排量是在粘度为25.8mm<sup>2</sup>/s压力为0.60Mpa时的参数。在泵的入口处允许的进口力范围是-0.05~0.20Mpa。

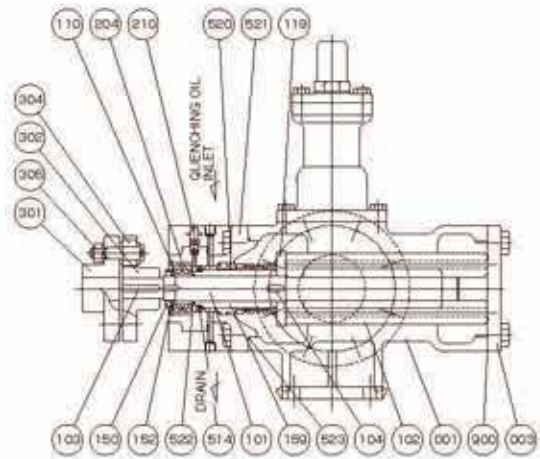
型号 Model	口径 Bore(mm) 入口×出口 Suc.×Dis.	出口流量 Capacity(m <sup>3</sup> /h)	
		60Hz 1800min <sup>-1</sup>	50Hz 1500min <sup>-1</sup>
MSH-1	40×32	0.8	0.5
MSH-2		2	1.5
MSH-3	50×40	3.5	2.5
MSH-4		4	3
MSH-6	65×50	5	4
MSH-7.5		8	6
MSH-10	80×65	11	8.5
MSH-12		13	10
MSH-15	80×65	15	12
MSH-20		21	17
MSH-25	100×80	26	21
MSH-30		31	25

## 構造及び材質

## 结构及材质



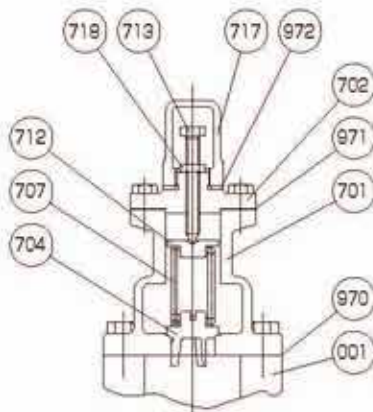
MSH-1~2



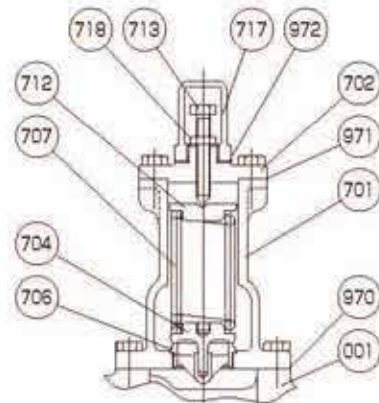
MSH-3~30

编号	名 称	材 质		数量
		牌号	材质名称	
001	壳 体	FC200	铸 铁	1
003	侧 盖	SS400	低 碳 钢	1
101	主 动 轴	S45C	铸 钢	1
102	从 动 轴	D-5	球墨铸铁	2
103	键	S45C	铸 钢	1
104	键	S45C	铸 钢	1
110	定 位 环	SK5	碳素工具钢	1
119	衬 垫	S45C	铸 钢	1
150	轴承螺母	SS400	低 碳 钢	1
152	轴承垫圈	SS400	铸 钢	1
159	套	S45C	铸 钢	1
204	滚珠轴承	SUJ2	轴 承 钢	1
210	油 嘴	C3602	黄 铜	1
301	联 轴 器	ADC12 或 FC200	铸造铝合金 或 铸 铁	1
302	联 轴 器	ADC12 或 FC200	铸造铝合金 或 铸 铁	1
304	轴承器衬 或 轴承器圈	NBR	橡 胶	-

编号	名 称	材 质		数量
		牌号	材质名称	
305	联轴器螺栓和螺母	SS400	低 碳 钢	-
514	油 封	FPM	橡 胶	1
520	机械密封	-	陶瓷和碳	1
521	密封盖	FCD400	球墨铸铁	1
522	O 环	FPM	橡 胶	1
523	O 环	FPM	橡 胶	1
701	安全阀体	FC200	铸 铁	1
702	安全阀盖	FC200	铸 铁	1
704	安 全 阀	SUS410	不 锈 钢	1
706	安全阀座	CAC402	铸 铜	1
707	安全阀弹簧	SUP6	弹 簧 钢	1
712	弹簧支撑	SS400	低 碳 钢	1
713	调整螺钉	SS400	低 碳 钢	1
717	安全法帽	S45C	碳 钢	1
718	锁紧螺母	SS400	低 碳 钢	1
900	垫 圈	-	纸	1
970	垫 圈	-	纸	1
971	垫 圈	-	纸	1
972	垫 圈	PTFE	特 氟 龙	1



MSH-1~3

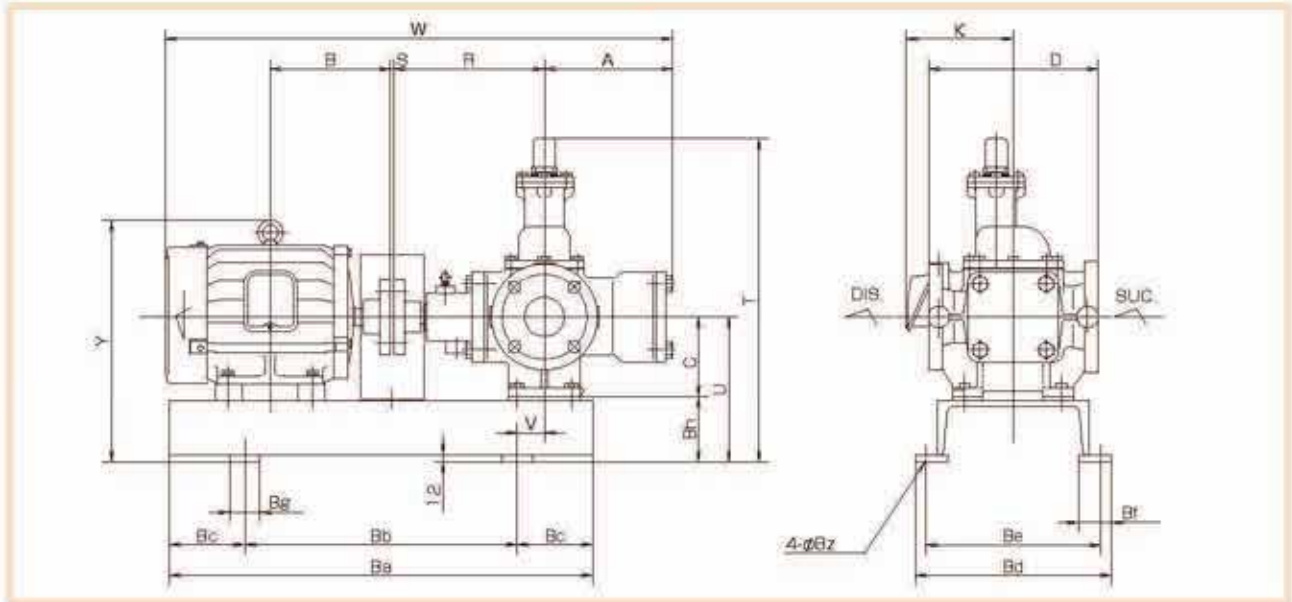


MSH-4~30

安全阀详图  
Detail Safety Valve

寸法

尺寸



型号 Type	电机 Motor	口径 Bore		尺寸 Dimension (mm)																	重量 Weight (kg)					
		入口×出口 Suc.×Dis.	A	B	C	D	K	R	S	T	U	V	W	Y	Ba	Bb	Bc	Bd	Be	Bf	Bg	Bh	Bz	泵 Pump	底座 Base	电机 Motor
MSH-1 -2	71M	40x32	120	115	90	200	148	175	124	385	195	20	535.4	262	500	350	75	275	240	55	50	105	15	20		
	80M		140						13	385	195	20	578	293	500	350	75	275	240	55	50	105	15			
	80L		168.5						13	385	185	20	773	296	500	350	75	275	240	55	50	105	15			
	100L		193						13	385	185	20	817	334	600	400	100	275	240	55	50	105	15			
MSH-3	90L	50x40	168.5	95	110	200	158	230	3	385	210	35	655	311	600	400	100	275	240	55	50	100	15	25		
	100L		193						3	385	210	35	852	348	600	400	100	275	240	55	50	100	15			
MSH-4 -6	90L	65x50	168.5	115	112	240	161	240	3	435	210	35	685	311	600	400	100	275	240	55	50	98	15	35		
	100L		183						3	435	210	35	724	348	600	400	100	275	240	55	50	98	15			
	112M		200						3	435	210	35	733	364	600	400	100	275	240	55	50	98	15			
MSH-7.5 -10	112M	80x65	200	200	132	260	223	260	3	513	240	45	826	364	700	450	125	325	290	55	50	108	15	45		
	132S		239						3	513	240	45	897	428	700	450	125	325	290	55	50	108	15			
	132M		258						3	513	240	45	938	428	800	500	150	325	290	55	50	108	15			
MSH-12 -15	132S	80x65	239	225	132	260	223	270	3	533	240	45	942	428	700	450	125	325	290	55	50	108	15	55		
	132M		258						3	533	240	45	981	428	800	500	150	325	290	55	50	108	15			
	160M		323						3	563	270	45	1078	483	900	550	175	390	350	65	60	138	19			
MSH-20 -25 -30	160M	100x80	323	230	160	320	302	320	3	620	270	75	1131	483	1000	600	200	390	350	65	60	110	19	65		
	160L		345						3	630	270	75	1173	483	1000	600	200	390	350	65	60	110	19			
	180M		351.5						3	650	300	90	1230	543	1000	600	200	470	430	65	60	140	19			

※ 根据电机厂家和型号的不同, W, P, Y, K的尺寸和重量也有所不同  
 Depend on motor manufacturer and model, measurement of W,P,Y,K and weight maybe changed.

## 大晃机械工业株式会社 TAIKO KIKAI INDUSTRIES CO., LTD.

URL <http://www.taiko-kk.com>

- 本社・工場 〒742-1598 山口県熊毛郡田布施町大字下田布施209-1  
 TEL: (0820)52-3113~4 FAX: (0820)53-1001 E-mail: business@taiko-kk.com
- 東京支店 〒101-0061 東京都千代田区三越町3-4-9 永道楼MSビル4階  
 TEL: (03) 3221-8551 FAX: (03) 3221-8555 E-mail: tokyo-br@taiko-kk.com
- 大阪支店 〒541-0048 大阪市中央区瓦町3-4-7 KCビル8階  
 TEL: (06) 6231-6241 FAX: (06) 6222-3295 E-mail: osaka-br@taiko-kk.com

北京駐在事務所・上海駐在事務所・韓国大晃

- Head Office & Factory 209-1 Shimotabuse, Tabuse-cho, Kumage-gun, Yamaguchi Pref. 742-1598 Japan  
 TEL: 81-820-52-3113~4 FAX: 81-820-53-1001 E-mail: business@taiko-kk.com
- Tokyo Branch 4th floor, Suidobashi MS Building, 3-4-9 Misaki-cho, Chiyoda-ku, Tokyo 101-0061 Japan  
 TEL: 81-3-3221-8551 FAX: 81-3-3221-8555 E-mail: tokyo-br@taiko-kk.com
- Osaka Branch 8th floor, KC Building, 3-4-7 Kawara-machi, Chuo-ku, Osaka 541-0048 Japan  
 TEL: 81-6-6231-6241 FAX: 81-6-6222-3295 E-mail: osaka-br@taiko-kk.com

Beijing Office・Shanghai Office・Taiko Korea



- ISO 9001の認証取得 お問い合わせ先の詳細は別紙【BUSINESS OFFICE NETWORK】をご覧ください。
- 本产品已通过ISO9001认证, 如有任何疑问, 请随时联系我们的营业网点。
- このカタログに記載した製品は性能向上のため予告なしに寸法及び仕様を変更することがあります。
- The sizes and specifications of the products in this catalog are subject to improvement.
- 本目录中产品的尺寸和规格如有变化, 恕不另行通知。