



螺杆式压缩机
SSC系列

SCREW
COMPRESSOR



大晃機械工業株式会社
大晃机械工业株式会社

单级、高压比、高性能的螺杆式压缩机

本公司在业内已广受赞誉的风机技术和螺杆泵技术基础之上，采用干式真空泵的新技术制造出了螺杆式压缩机。

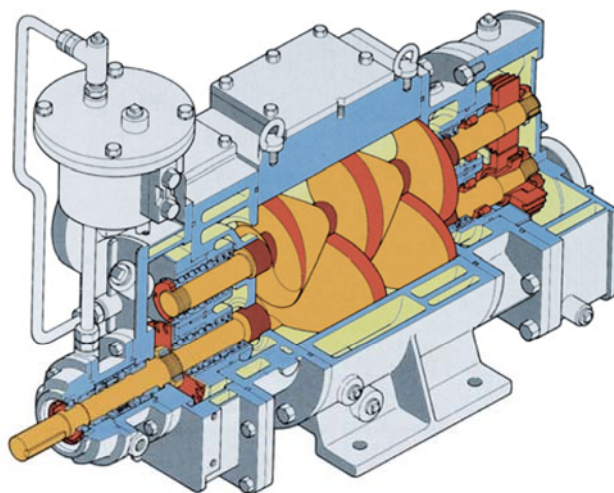
以往，非多级式无法实现高度压缩，而SSC系列，是通过采用本公司独特的Queen Bee Screw，单级压缩便可实现0.2MPa升压的压缩机。

产品优点

- 1. 单级压缩，可实现高压比。**
采用最新开发的螺杆转子，大大提高了压缩效率，单级压缩即可大气压升至0.2MPaG。
- 2. 寿命长**
由同步齿轮进行传动，转子之间保持一定距离，进行非接触式旋转，减少了接触部分，增加使用寿命。
- 3. 小型化**
单级结构简单，无需内部冷却器，实现了小型化。
- 4. 便于维护保养**
单级转子结构简单，较易分解、组装。
- 5. 低震动、低噪音**
螺旋式气流呈轴向流动，和多级压缩机相比流速低，扰动小，平滑压缩，噪音小。
- 6. 洁净的压缩气体**
因为是无油压缩，压缩气体中几乎不会混入油脂。

用途

空气、O₂、N₂等无腐蚀性气体的压缩和输送。



规格

型号	旋转速度 min ⁻¹	理论风量 m ³ /min	风量								功率		油量			冷却水 ℓ/min	口径 JIS10K A	重量 kg
			0.08MPaG m ³ /min	0.1MPaG m ³ /min	0.12MPaG m ³ /min	0.14MPaG m ³ /min	0.16MPaG m ³ /min	0.18MPaG m ³ /min	0.2MPaG m ³ /min	0.1MPa kW	0.2MPa kW	轴承盒 ℓ	齿轮箱 ℓ	油罐 ℓ				
SSC-50K	2900	3.7	2.16	2.07	2.0	1.90	1.81	1.75	1.70	6.6	11	0.3	1.2	1.3	5	50	145	
	3550	4.5	3.0	2.90	2.81	2.73	2.64	2.60	2.53	8.1	14							
SSC-70K	2900	6.0	4.04	3.97	3.90	3.84	3.80	3.73	3.70	10	18	0.6	1.3	1.3	5	65	270	
	3550	7.4	5.40	5.33	5.26	5.20	5.14	5.10	5.03	12	22							
SSC-100K	2900	11	7.50	7.37	7.26	7.16	7.07	7.0	6.91	18	30	0.6	2.0	1.3	8	100	330	
	3550	14	10.0	9.87	9.76	9.66	9.57	9.50	9.41	23	37							
SSC-125K	2900	19	14.1	13.8	13.5	13.3	13.0	12.8	12.6	33	55	0.8	4.0	1.3	12	125	550	
	3550	23	18.2	18.0	17.7	17.5	17.2	17.0	16.8	41	67							
SSC-151K	2400	29	22.2	22.0	21.8	21.6	21.6	21.4	21.3	53	88	2.3	4.7	1.5	16	150	1000	
	2700	33	26.0	25.7	25.5	25.3	25.2	25.0	24.9	60	99							

※ 标准配件：联轴器、联轴器罩、V型轮、V型皮带、V型皮带罩、共用底座
 ※ 特别配件：消声器、空气过滤器、弯头、安全阀、T型接头、压力表、后置冷却器

1. 以上风量是在标准吸入状态（20°C、1ATM、湿度75%）下的空气吸入量。
2. 标准状态（0°C、1ATM）的空气量，在Q_N与吸入压力相同时，可以根据以下公式换算成标准状态时的空气量Q_S。

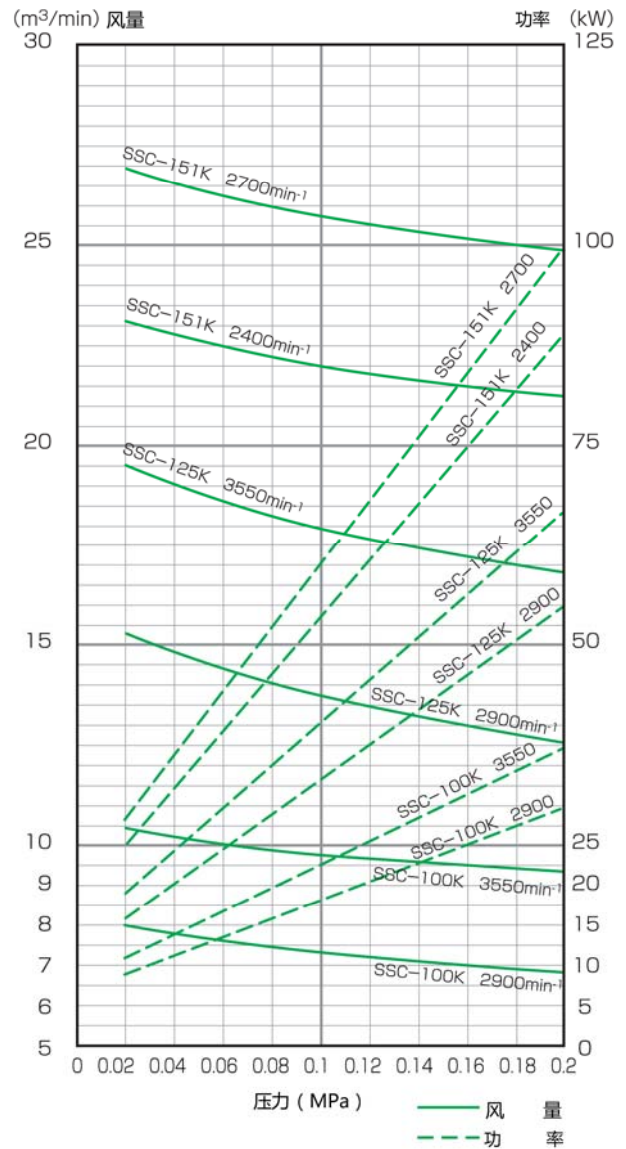
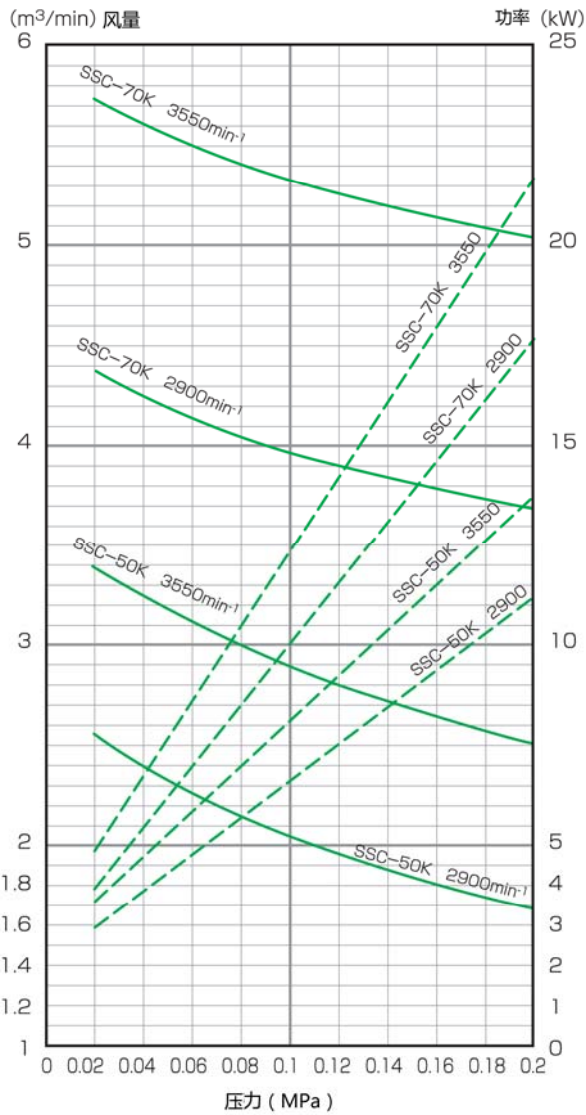
$$Q_S = Q_N \times 1.0732$$

3. 将排气状态（压力Pd）下的空气量Qd换算为标准状态（以上风量）下的空气量Q_S时，通过以下公式进行换算。

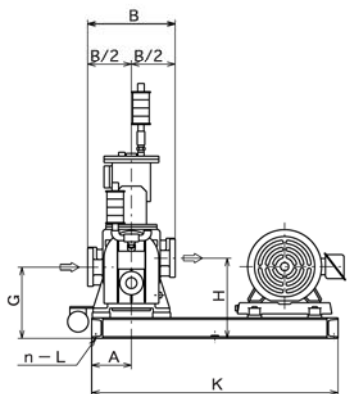
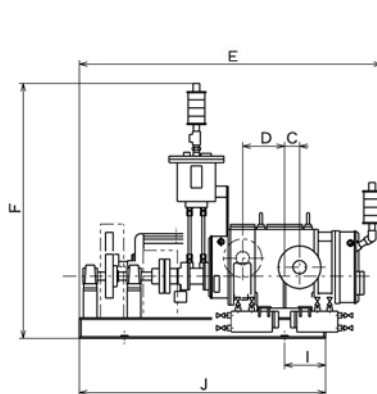
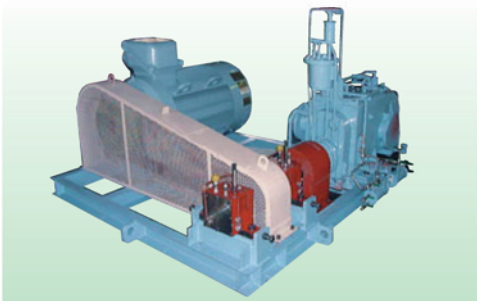
$$Q_S = Q_d \times \frac{0.1013 + P_d}{0.1013} \times \frac{273 + \text{吸气温度}^\circ\text{C}}{273 + \text{排气温度}^\circ\text{C}} \quad \text{※ 压力为绝对压力 (1ATM=0.1013MPa)}$$

4. 通过以上计算出的空气量和所需的排气压力来进行压缩机的选型。

性能



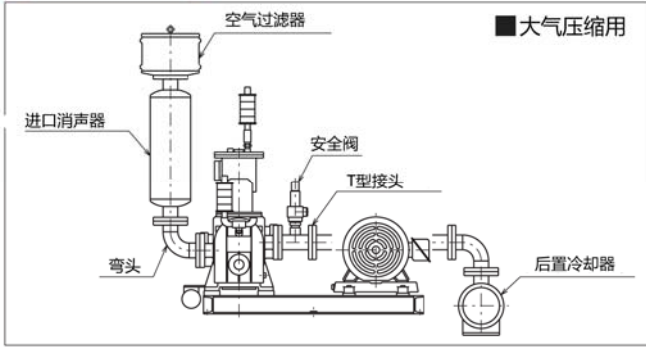
尺寸



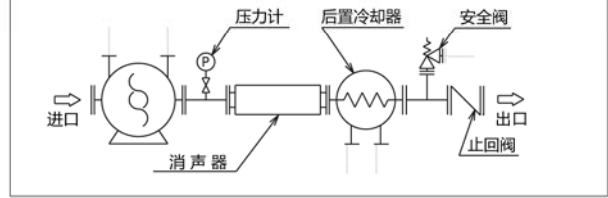
(法兰JIS10KFF)

型号	电机 (kW)	口径	A	B	C	D	E	F	G	H	I	J	K	n	L
SSC-50K	7.5,11,15,18.5	50	175	360	60	170	1200	950	293	334	125	900	1100	6	19
SSC-70K	11,15,18.5	65	175	400	85	195	1300	1000	328	376	150	1100	1300	6	19
	1400														
SSC-100K	22,30,37,45	100	180	420	90	250	1500	1100	382	439	190	1200	1500	10	19
SSC-125K	37,45	125	220	500	100	265	1700	1200	418	490	200	1280	1650	10	19
	2000						1650								
SSC-151K	55,75	150	250	600	140	380	2300	1300	489	573	300	1250	1900	12	23
	90,110						1900								

配管

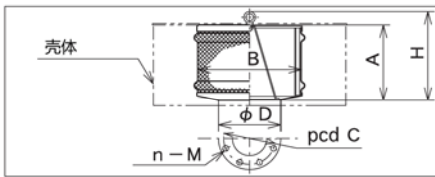


流程图



配件

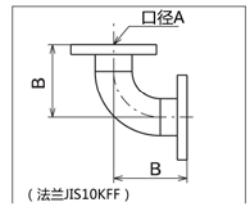
空气过滤器



(执行标准: JIS10KFF)

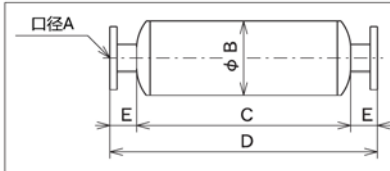
型号	H	A	B	C	D	n-M	重量
AF-50	208	166	230	120	155	4-M16	2.5
AF-65	230	188	260	140	175	4-M16	3.2
AF-100	290	248	350	175	210	8-M16	4.6
AF-125	317	320	450	210	250	8-M20	9.8
AF-150	473	422	550	240	280	8-M20	18.0

弯头



型号	A	B
L-50	50	120
L-65	65	140
L-100	100	220
L-125	125	260
L-150	150	300

消声器

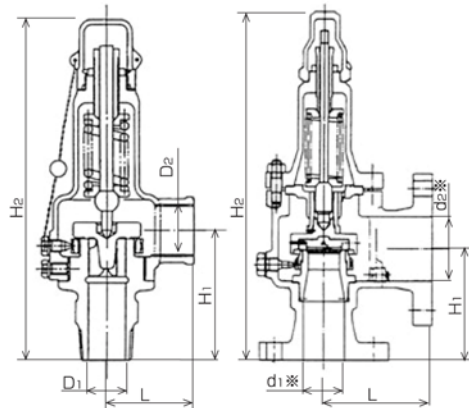


(法兰JIS10KFF)

型号	A	B	C	D	E	重量
TOBD-2	50	270	500	650	75	25
TOBD-2½	65	270	600	750	75	28
TOBD-4	100	368	750	900	75	48
TOBD-5	125	418	800	950	75	62
TOBD-6	150	468	900	1050	75	83

安全阀 (溢流阀)

FB4X型 (青铜材质) RES164型 (铸铁材质)

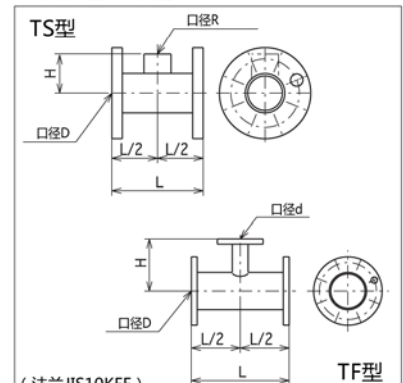


型号	D1	D2	L	H1	H2	重量
FB4X-P32	R1¼	Rp1¼	60	85	230	2.6
FB4X-P38	R1½	Rp1½	70	95	275	4.3
FB4X-P50	R2	Rp2	80	110	335	6.6

型号	d1 × d2※	L	H1	H2	重量
RES164-40	40A × 65A	120	125	370	16
RES164-50	50A × 80A	130	135	425	21
RES164-65	65A × 100A	140	150	470	29

安全阀型号	设定压力 MPaG	风量 m³/min	机器型号
FB4X-P38	0.1	2.9	SSC-50K
FB4X-P32	0.15	2.6	
	0.2	2.5	
FB4X-P50	0.1	5.3	SSC-70K
FB4X-P38	0.15	5.1	
	0.2	5.0	
RES164-40	0.1	9.9	SSC-100K
	0.15	9.6	
FB4X-50	0.2	9.4	
RES164-50	0.1	18.0	SSC-125K
	0.15	17.2	
RES164-40	0.2	16.8	
RES164-65	0.1	25.7	SSC-150K
	0.15	25.2	
RES164-50	0.2	24.9	

接头 (T型管)



型号	d	D	L	H
TS32-50	1¼	50	160	70
TS40-50	1½	50	160	70
TS40-65	1½	65	180	80
TS50-65	2	65	180	90
TS50-80	2	80	200	95
TS50-100	2	100	250	110

型号	d	D	L	H
TF40-100	40	100	300	160
TF40-125	40	125	300	160
TF50-125	50	125	350	160
TF50-150	50	150	350	180
TF65-150	65	150	400	180

大晃机械工业株式会社

TAIKO KIKAI INDUSTRIES CO., LTD.

URL <http://www.taiko-kk.com>

- 总部及工厂 日本国山口县熊毛郡田布施町下田布施209-1号 邮编42-1598
电话: +81-820-52-3113~4 传真: +81-820-53-1001 电子邮箱: business@taiko-kk.com
- 东京分公司 日本国东京都千代田区三崎町3-4-9水道桥MS大厦4层 邮编101-0061
电话: +81-3-3221-8551 传真: +81-3-3221-8555 电子邮箱: tokyo-br@taiko-kk.com
- 大阪分公司 日本国大阪市中央区瓦町3-4-7 KC大厦8层 邮编541-0048
电话: +81-6-6231-6241 传真: +81-6-6222-3295 电子邮箱: oaska-br@taiko-kk.com

● 驻北京办事处 ● 驻上海办事处 ● 大晃韩国

■ 本产品已通过ISO9001认证, 如有任何疑问, 请随时联络我们的营业网点。
● 这一目录中的产品的尺寸和规格可能会有所改进。