

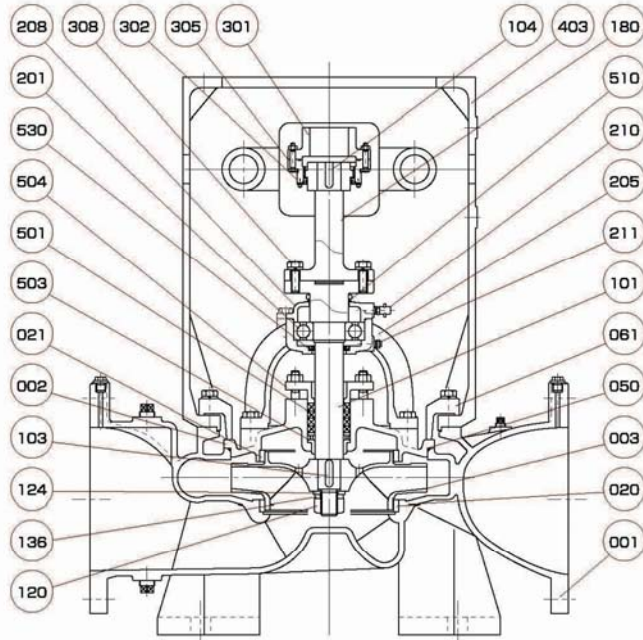
#### 应用

冷却淡水泵  
冷却海水泵  
海水供水泵

#### 特点

立式 单叶轮 单吸式  
附中间轴

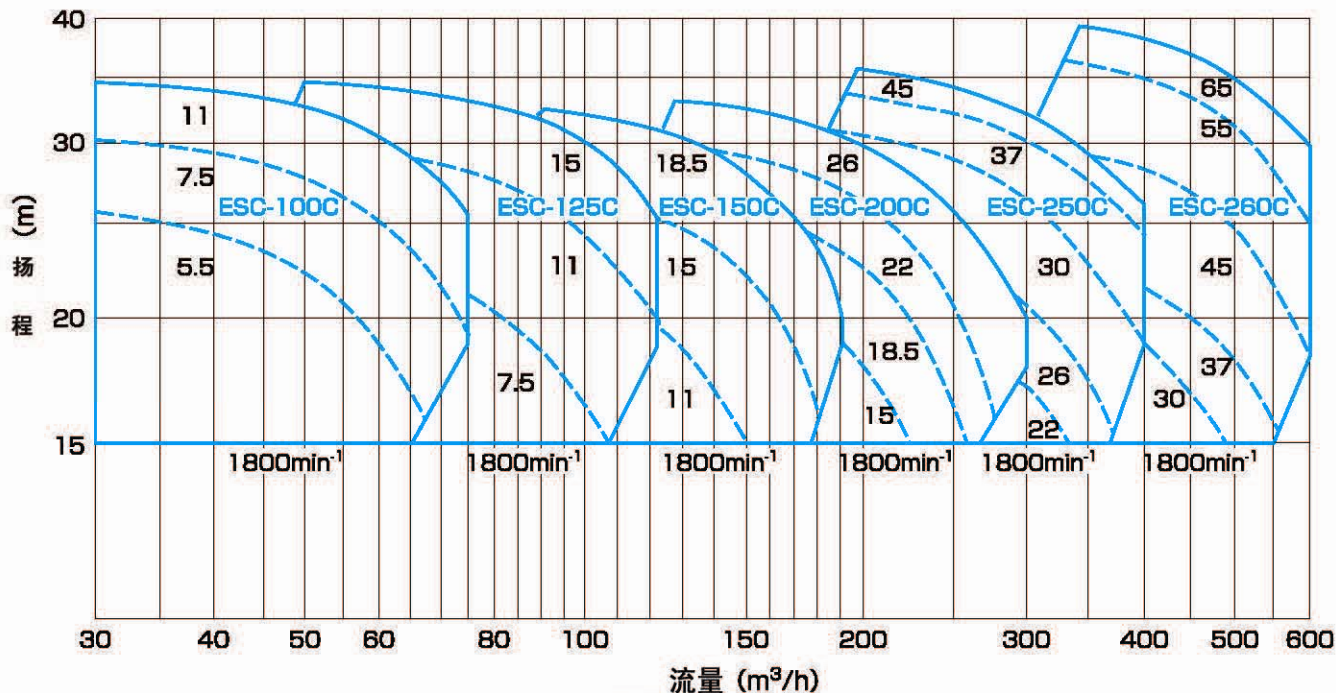
#### 结构和材质



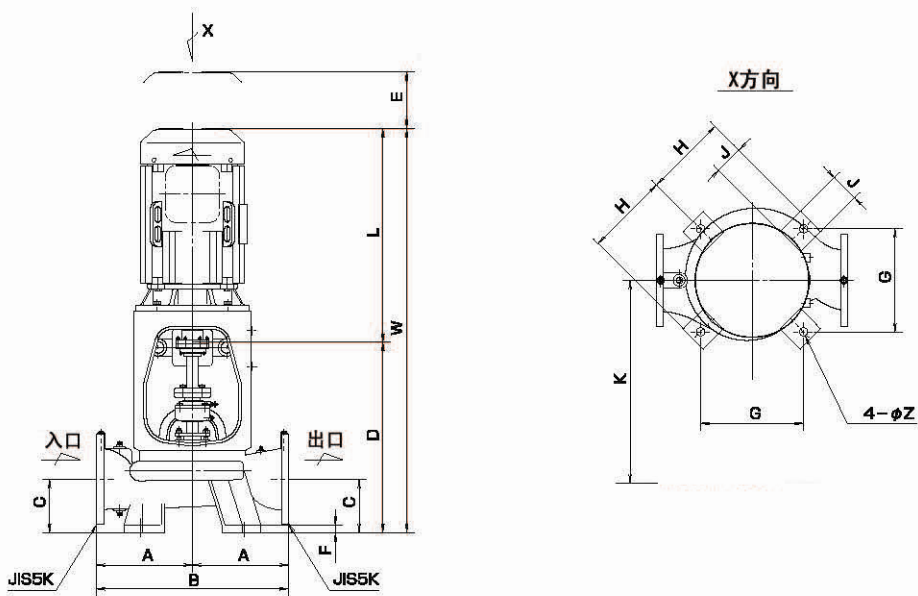
序号	名称	数量	海水		淡水	
			材质	JIS牌号	材质	JIS牌号
001	壳体	1	青铜	CAC402	铸铁	FC200
002	壳体罩	1	青铜	CAC402	铸铁	FC200
003	叶轮	1	磷青铜	CAC502A	磷青铜	CAC502A
020	壳体密封环	1	青铜	CAC402	青铜	CAC402
021	壳体密封环	1	青铜	CAC402	青铜	CAC402
050	O环	1	橡胶	NBR	橡胶	NBR
061	固定板	8	低碳钢	SS400	低碳钢	SS400
101	轴	1	不锈钢	SUS304	不锈钢	SUS304
103	键	1	不锈钢	SUS304	不锈钢	SUS304
104	键	1	碳钢	S45C	碳钢	S45C
120	叶轮螺母	1	不锈钢	SUS304	不锈钢	SUS304
124	叶轮垫圈	1	不锈钢	SUS304	不锈钢	SUS304
136	弹簧垫圈	1	不锈钢	SUS304	不锈钢	SUS304
180	联轴器中间轴	1	碳钢	S45C	碳钢	S45C
201	球轴承	1	轴承钢	SUJ2	轴承钢	SUJ2

序号	名称	数量	海水		淡水	
			材质	JIS牌号	材质	JIS牌号
205	轴承箱	1	铸铁	FC200	铸铁	FC200
208	轴承盖	1	铸铁	FC200	铸铁	FC200
210	油嘴	1	黄铜	C3602	黄铜	C3602
211	油嘴	1	黄铜	C3602	黄铜	C3602
301	联轴器	1	碳钢	S45C	碳钢	S45C
302	联轴器	1	碳钢	S45C	碳钢	S45C
305	联轴器螺栓和螺母	4	铬钼钢	SCM435	铬钼钢	SCM435
308	螺栓	4	铬钼钢	SCM435	铬钼钢	SCM435
403	支架	1	铸铁	FC200	铸铁	FC200
501	压盖填料	4	碳纤维	-	碳纤维	-
503	填料套环	1	青铜	CAC402	青铜	CAC402
504	压盖	1	青铜	CAC402	青铜	CAC402
510	V环	1	橡胶	NBR	橡胶	NBR
530	油封	1	橡胶	NBR	橡胶	NBR

## 性能



## 尺寸



型号	电机		口径		尺寸 (mm)												
	kW	min <sup>-1</sup>	Suc.	Dis.	A	B	C	D	E	F	G	H	J	K	L	W	Z
ESC-100C	5.5	1800	100	100	280	560	150	612	150	25	290	240	100	600	480	1092	28
	7.5								595						1207		
	11								200						480	1102	
ESC-125C	7.5	1800	125	125	300	600	160	622	150	25	290	240	100	600	480	1102	28
	11								595						1217		
	15								200						635	1267	
ESC-150C	11	1800	150	150	315	630	160	645	150	25	360	290	100	600	595	1240	28
	15								635						1280		
	18.5								685						1330		
ESC-200C	15	1800	200	200	335	670	190	670	200	25	360	290	100	600	635	1305	28
	18.5								685						1355		
	22								725						1395		
ESC-250C	22	1800	250	250	400	800	220	790	200	25	410	325	100	700	685	1475	28
	26								725						1515		
	30								725						1515		
ESC-260C	30	1800	250	250	400	800	220	820	200	25	410	325	100	700	725	1545	28
	37								725						1545		
	45								800						1620		
	55								850						1770		
65	1050	1870															