

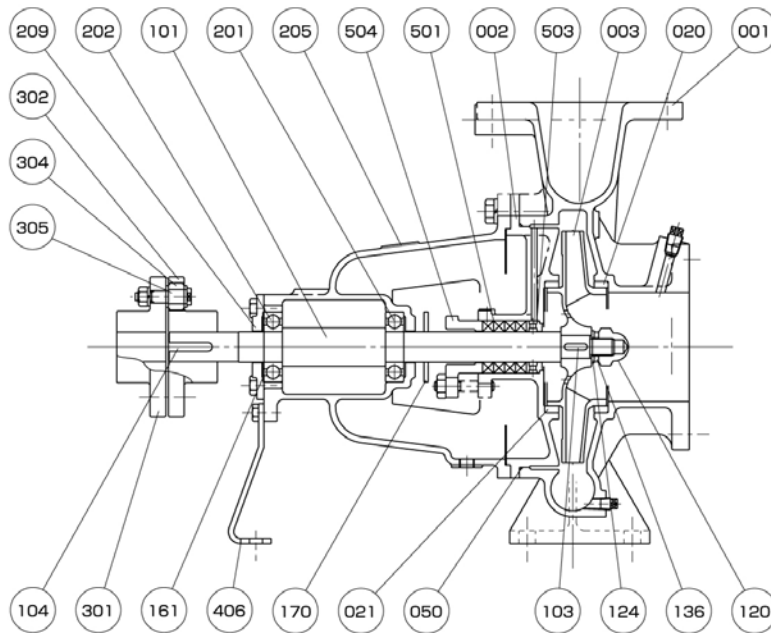
#### 应用

冷却淡水泵  
冷却海水泵  
海水供水泵

#### 特点

卧式 单叶轮 单吸式

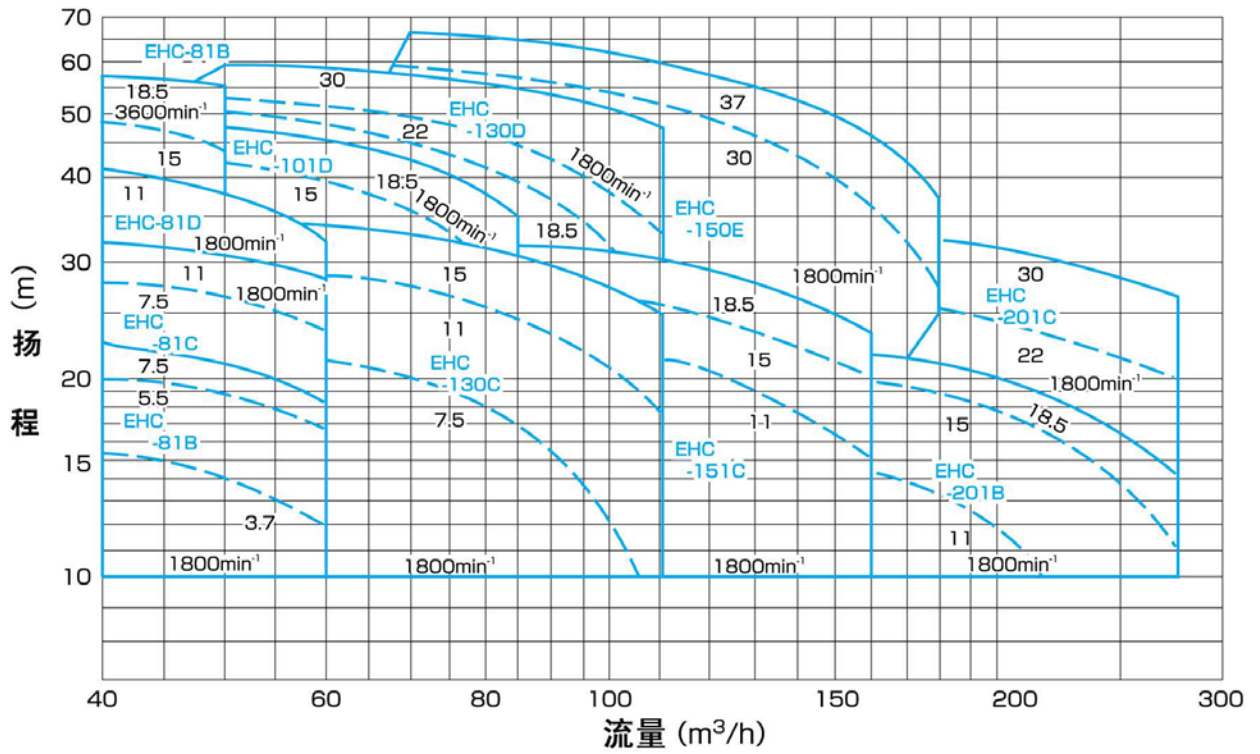
#### 性能



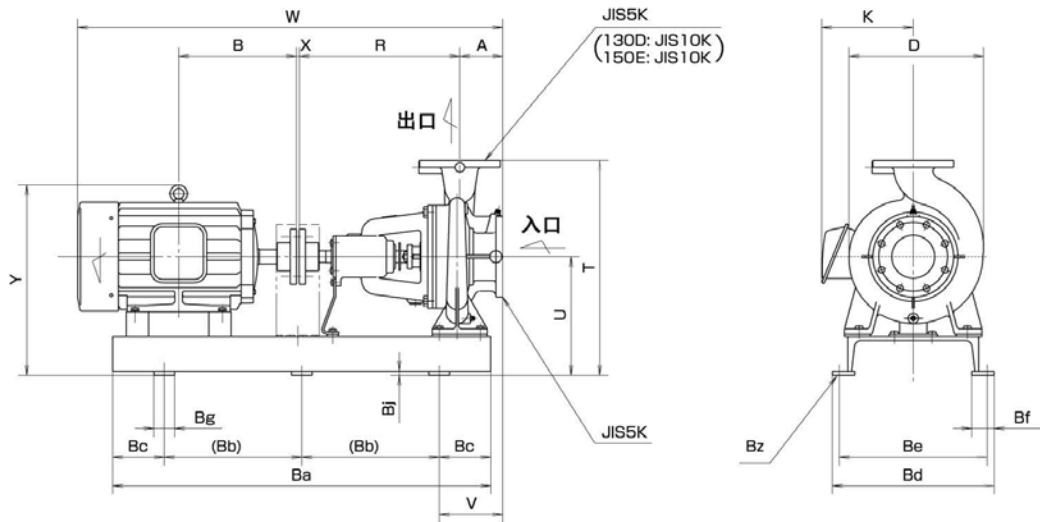
序号	名称	数量	海水		淡水	
			材质	JIS牌号	材质	JIS牌号
001	壳体	1	青铜	CAC402	铸铁	FC200
002	壳体罩	1	青铜	CAC402	铸铁	FC200
003	叶轮	1	磷青铜	CAC502A	磷青铜	CAC502A
020	壳体密封环	1	青铜	CAC402	青铜	CAC402
021	壳体密封环	1	青铜	CAC402	青铜	CAC402
050	O环	1	橡胶	NBR	橡胶	NBR
101	轴	1	不锈钢	SUS304	不锈钢	SUS304
103	叶轮键	1	不锈钢	SUS304	不锈钢	SUS304
104	联轴器键	1	碳钢	S45C	碳钢	S45C
120	叶轮螺母	1	不锈钢	SUS304	不锈钢	SUS304
124	叶轮垫片	1	不锈钢	SUS304	不锈钢	SUS304
136	弹簧垫片	1	不锈钢	SUS304	不锈钢	SUS304
161	定位环	1	弹簧钢	SUP6	弹簧钢	SUP6

序号	名称	数量	海水		淡水	
			材质	JIS牌号	材质	JIS牌号
170	抛油环	1	橡胶	NBR	橡胶	NBR
201	滚珠轴承	1	轴承钢	SUJ2	轴承钢	SUJ2
202	滚珠轴承	1	轴承钢	SUJ2	轴承钢	SUJ2
205	轴承箱	1	铸铁	FC200	铸铁	FC200
209	轴承盖	1	铸铁	FC200	铸铁	FC200
301	联轴器	1	铸铁	FC200	铸铁	FC200
302	联轴器	1	铸铁	FC200	铸铁	FC200
304	联轴器压环	8	橡胶	NBR	橡胶	NBR
305	联轴器螺栓和螺母	8	低碳钢	SS400	低碳钢	SS400
406	支架	1	低碳钢	SS400	低碳钢	SS400
501	压盖填料	4	碳纤维	-	碳纤维	-
503	填料套环	1	青铜	CAC402	青铜	CAC402
504	压盖	4	青铜	CAC402	青铜	CAC402

性能



尺寸



型号	电机		口径		尺寸 (mm)																					
	kW	min <sup>-1</sup>	入口	出口	A	B	D	K	R	T	U	V	W	X	Y	Ba	Bb	Bc	Bd	Be	Bf	Bg	Bj	Bz		
EHC-81B	3.7	1800	80	80	100	200	326	212	360	515	290	165	861	3	436	800	500	150	390	350	65	60	12	4-φ15		
	5.5					239		245					917		448											
	7.5	258				285		1071					520		1000										700	150
	15	323				165		1113					900		550										175	4-φ19
EHC-81C	7.5	1800	80	80	100	258	364	245	470	570	320	160	1066	3	478	1000	350	150	470	430	65	60	12	6-φ19		
	11					323		285					1181		550										1100	400
EHC-81D	11	1800	80	80	125	323	413	285	470	625	345	185	1206	3	575	1100	400	150	470	430	65	60	12	6-φ19		
EHC-101D	15	1800	100	100	125	345	413	285	470	685	370	185	1248	3	600	1100	400	150	470	430	65	60	12	6-φ19		
	18.5					351.5		330					1260		630											
EHC-130C	7.5	1800	125	125	125	258	390	245	470	625	345	185	1091	3	503	1000	350	150	470	430	65	60	12	6-φ19		
	11					323		285					1206		575											
	15					345		1248					630													
	18.5					351.5		1380					630													
EHC-130D	22	1800	125	100	140	370.5	440	330	575	685	370	200	1419	3	630	1200	450	150	470	430	65	60	12	6-φ19		
	30					370.5		330					1221		605											
	11					323		285					1263		605											
EHC-151C	15	1800	150	150	140	345	427	330	470	625	345	200	1275	3	575	1100	400	150	470	430	65	60	12	6-φ19		
	18.5					351.5		330					1275		605											
	30					370.5		330					1374		605											
EHC-150E	37	1800	150	125	140	425.5	576	345	530	865	465	170	1455	4	345	1300	500	150	550	500	65	60	12	6-φ24		
	11					323		285					1221		630											
EHC-201B	15	1800	200	200	140	345	450	330	470	685	370	200	1263	3	600	1100	400	150	470	430	65	60	12	6-φ19		
	18.5					351.5		330					1275		630											
	22					351.5		330					1275		630											
EHC-201C	30	1800	200	200	140	370.5	475	330	470	725	370	200	1314	3	630	1100	400	150	470	430	65	60	12	6-φ19		
	30					370.5		330					1314		1200										450	