

ClassNK
ISO 9001



ClassNK
ISO 9001

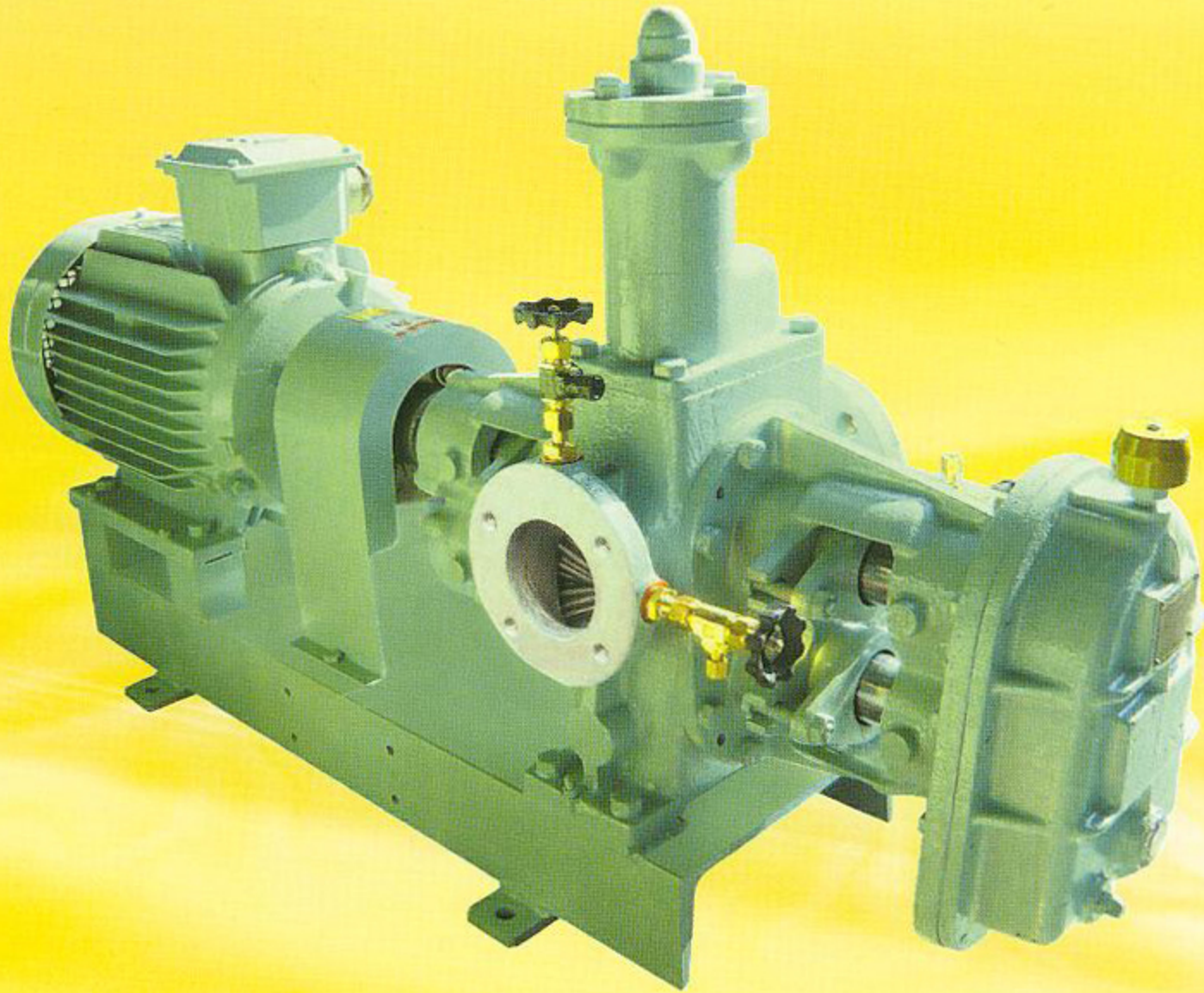


大晃 ●

齿 轮 泵

WL系列

GEAR



大晃機械工業株式会社
大晃机械工业株式会社

特長

WLシリーズは、
一般電動横形低圧・
外装軸受式歯車ポンプです。

■ 歯 形：世界にさきがけて考案された、
一点連続接触歯車“欠円ギヤー”が
標準です。

※WL-1～2：インボリュート歯車



特徴

WL系列は电机驱动，低压外装轴承卧式齿轮泵。

■ 齿 型：世界首位设计单点连续接触齿轮——
“圆弧形”齿轮的厂家，并将其作为标准规格。

※WL-1至2：渐开线齿轮

仕様

■ 温 度：取扱い油温は、最高80℃です。

■ 軸 受：外装軸受式で軸受は軸封により
揚液と隔離されているため、非潤滑
性液も扱えます。

■ 軸 封：グランドパッキン式が標準です。
ご要望に応じて、メカニカルシール式
を製作します。

■ フラ ン ジ：吸込み、吐出し共JIS10Kです。

■ 軸 心：ポンプと電動機との軸継手の芯の振
れの許容範囲は、回転速度2000～
500min⁻¹において、軸継手側面で
0.1mm以下、軸継手端面で0.1mm
以下です。

■ 水 圧 試 験：計画仕様圧力の2倍が標準です。
最高1.20MPaです。

■ 吐 出 し 量：吐出し量は、吐出圧力0.60MPa、
粘度25.8mm²/sにおける量です。
許容吸込圧力範囲は、ポンプ入口に
おいて、-0.05～0.20MPaです。

规格

■ 温 度：最高运行油温为80℃。

■ 轴 承：本系列是外轴承型，通过轴封把轴
承和液体隔离开来，所以对非润
滑液体也同样适用。

■ 轴 封：标准密封为压盖填料密封，根据
需要也可使用机械密封。

■ 法 兰：出入口均为JIS10K

■ 对 中：如果泵与电机相连，当转速
在2000-500 min⁻¹时，联轴器径向
跳动值不超过0.1mm，轴向的
跳动值也不能超过0.1mm。

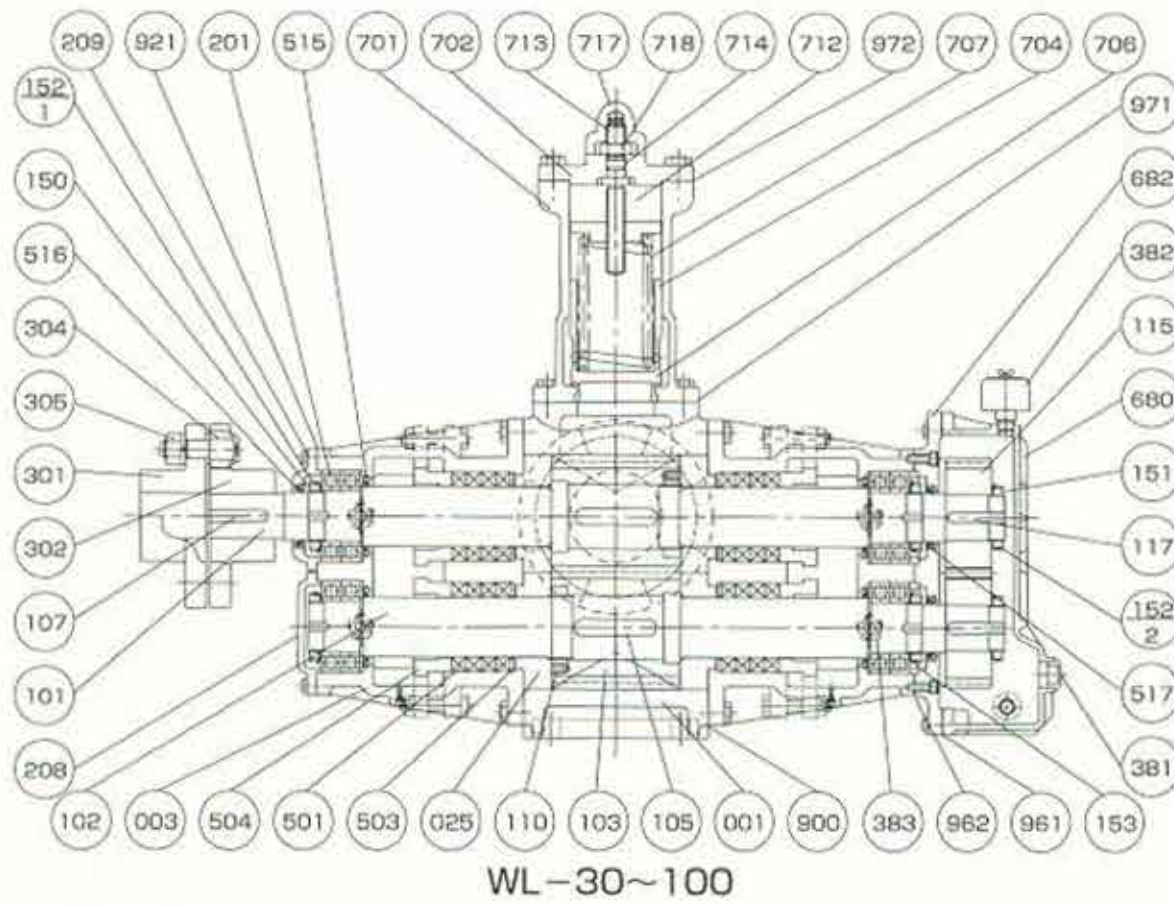
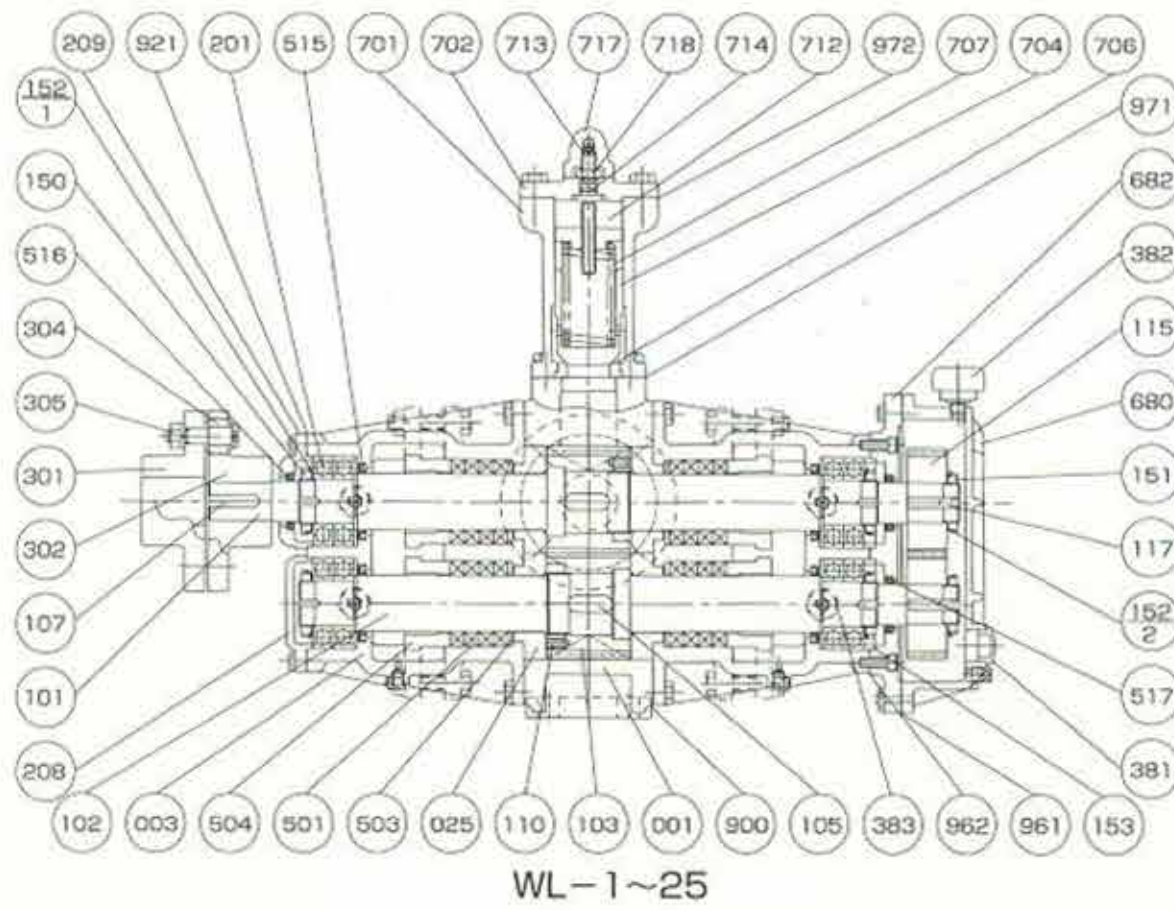
■ 液 压 试 验：以设计压力值的两倍为标准，最
大值为1.20MPa。

■ 流 量：以下的流量是在黏度为25.8mm²/s、
排放压力为0.60MPa时的情况。在
泵吸入口处允许的吸入压力范围是
-0.05至0.20MPa。

形 番 型 号	口径 口径 (mm) 吸込み×吐出し 入口 × 出口	吐出し量 出口流量 (m ³ /h)			
		60Hz		50Hz	
		1200min ⁻¹	900min ⁻¹	1000min ⁻¹	750min ⁻¹
WL-1	20×20	1		0.8	
WL-2		2		1.6	
WL-3	25×25	3		2.5	
WL-4		4		3.3	
WL-5	32×32	5		4	
WL-6		6		5	
WL-7.5	40×40	7.5		6	
WL-10		10		8	
WL-12	50×50	12		10	
WL-15		15		12	
WL-20		20		16	
WL-25	65×65	25		20	
WL-30		30		25	
WL-40	100×100	40		33	
WL-50		50		40	
WL-65			65		55
WL-80	150×150		80		65
WL-100			100		85

構造及び材質

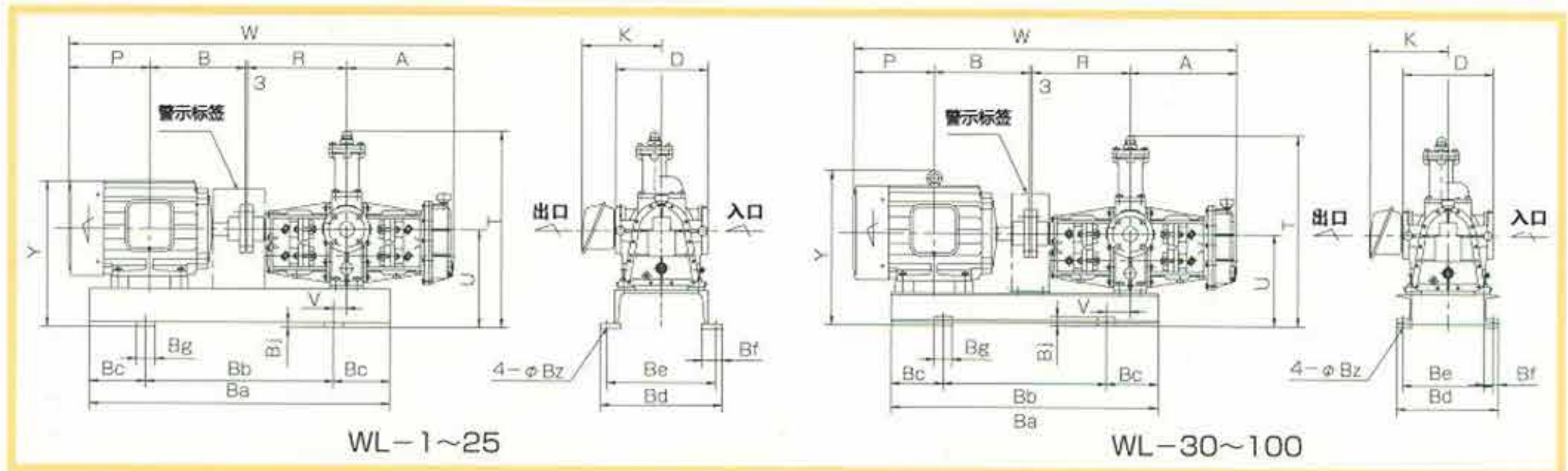
结构和材质



序号	名称	材料		数量	序号	名称	材料		数量
		牌号	材料名称				牌号	材料名称	
001	ケーシング 壳体	FC200	铸铁	1	383	グリースカップ 油脂杯	SG295	容器用钢	4
003	サイドケース 侧箱	FC200	铸铁	2	501	グランドパッキン 压盖填料	-	碳纤维	16
025	サイドプレート 侧板	FCD400	球墨铸铁	4	503	パッキン座 填料座	S45C	碳素钢	4
101	主動軸 驱动轴	S45C	碳素钢	1	504	グランド 压盖	FC200	铸铁	4
102	従動軸 从动轴	S45C	碳素钢	1	515	オイルシール 油封	NBR	橡胶	4
103	ポンプ歯車 齿轮	S45C	碳素钢	2	516	オイルシール 油封	NBR	橡胶	1
105	キー 键	S45C	碳素钢	2	517	オイルシール 油封	NBR	橡胶	2
107	キー 键	S45C	碳素钢	1	680	ギヤーボックス 齿轮箱	FC200	铸铁	1
110	歯車締付ナット 齿轮定位环	S45C	碳素钢	2	682	ギヤーボックス取付板 齿轮箱托板	FC200	铸铁	1
115	駆動歯車 驱动齿轮	S45C	碳素钢	2	701	逃し弁本体 安全阀体	FC200	铸铁	1
117	キー 键	S45C	碳素钢	2	702	逃し弁カバー 安全阀罩	FC200	铸铁	1
150	軸受用ナット 轴承螺母	SS400	低碳钢	4	704	逃し弁 安全阀	S45C	碳素钢	1
151	軸受用ナット 轴承螺母	SS400	低碳钢	2	706	弁座 阀座	SUS410	不锈钢	1
152/1	軸受用座金 轴承垫圈	SS400	低碳钢	4	707	逃し弁ばね 安全阀弹簧	SUP6	弹簧钢	1
152/2				2	712	ばね押さえ 弹簧托架	SS400	低碳钢	1
153	カラー 轴环	S45C	碳素钢	2	713	調整ねじ 调节螺钉	SS400	低碳钢	1
201	玉軸受 轴承	SUJ2	轴承钢	8	714	Oリング O型环	NBR	橡胶	1
208	軸受カバー 轴承盖	FC200	铸铁	1	717	キャップ 安全阀帽	FC200	铸铁	1
209	軸受カバー 轴承盖	FC200	铸铁	1	718	ロックナット 锁紧螺母	SS400	低碳钢	1
301	軸継手 联轴器	FC200	铸铁	1	900	ガスケット 垫圈	-	纸	2
302	軸継手 联轴器	FC200	铸铁	1	921	ガスケット 垫圈	-	纸	2
304	軸継手用リング 联轴器环	NBR	橡胶	8	961	ガスケット 垫圈	-	纸	1
305	軸継手用ボルト、ナット 联接螺栓和螺帽	SS400	低碳钢	8	962	ガスケット 垫圈	-	纸	1
381	レベルゲージ 液位计	ACRYL	亚克力板	1	971	ガスケット 垫圈	-	纸	1
382	エアブリーザー 气孔	SS400	低碳钢	1	972	ガスケット 垫圈	-	纸	1

寸法

尺寸



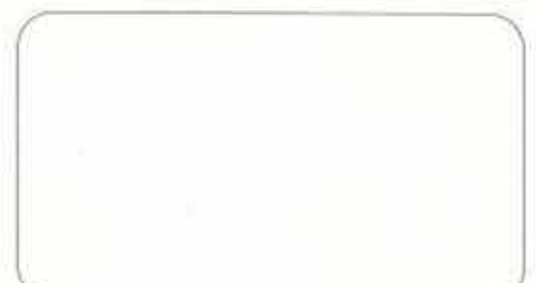
形番 型号	电动机 电动机		寸法 尺寸 (mm)																		質量 重量 (kg)			軸継手 联轴器			
	出力 功率 (kW)	極数 极数	A	B	D	K	P	R	T	U	V	W	Y	Ba	Bb	Bc	Bd	Be	Bf	Bg	Bj	Bz	ポンプ 泵		台板 基座	电动机 电动机	
WL-1 2	0.75	6		168.5		160	143					829.5	356													19	A-125
	1.5	6	270	193	240	165	169	245	455	260	45	880	398	600	400	100	325	290	55	50	12	15	45	25	31		
	2.2	6		200		175	176					894	417													41	
WL-3 4	1.5	6		193		165	169				45	925	408	600	400	100									26	31	A-125
	2.2	6	295	200	240	175	176	265	480	270	50	939	427	700	450	125	325	290	55	50	12	15	55	29	41		
	3.7	6		236		190	208					1010	443													58	
WL-5	2.2	6	300	200	260	175	176	275	510	270	50	954	427	700	450	125	325	290	55	50	12	15	60	29	41	A-140	
	3.7	6		239		190	208				50	1025	443												58		
	5.5	6		258		190	227				60	1145	473	800	500	150	390	350	65	50	12	15	70	33	58		
WL-6 7.5	2.2	6	345	239	280	190	208	320	610	290	60	1115	463	800	500	150	325	290	55	50	12	15	70	30	41	A-140	
	3.7	6		258		190	227				60	1183	473												58		
	5.5	6		258		190	227				80	1273	513	900	550	175	390	350	65	50	12	19	85	42	105		
WL-10 12 15	5.5	6	360	239	310	190	208	335	630	300	70	1238	488	900	550	175	390	350	65	60	12	19	100	46	70	A-160	
	7.5	6		258		190	227				80	1313	513	1000	600	200	470	390							105		
	11	6		345		265	274				100	1372	528	1000	600	200	470	390							130		
WL-20 25	5.5	6	390	258	320	190	227	360	695	315	70	1238	488	900	550	175	390	350	65	60	12	19	100	46	70	A-160	
	7.5	6		323		265	252				100	1328	528												105		
	11	6		345		265	274				100	1372	528	1000	600	200	470	390						51	130		
WL-30	11	6	400	351.5	350	265	274	370	730	340	40	1392	553	1100	400	150	390	350	50	60	30	19	140	68	130	A-180	
	15	6		370.5		290	295				40	1419.5	587												175		
	18.5	6		370.5		290	314				40	1457.5	587												220		
WL-40 50	11	6	480	345	400	265	274	400	810	360	20	1542	573	1100	400									80	130	A-200	
	15	6		351.5		290	295				20	1569.5	573												175		
	18.5	6		370.5		290	314				20	1607.5	607	1200	450	150	450	410	50	60	30	19	210	86	220		
WL-65	22	6		425.5		350	371					1719.5	685												335	A-224	
	30	6		425.5		290	314					1707.5	667												220		
	30	8	520	425.5	430	350	371	500	980	420	10	1819.5	770	1300	500	150	500	450	65	80	30	24	300	118	335		
WL-80 100	15	8		370.5		290	314					1707.5	667												220	A-224	
	18.5	8		425.5		350	371					1835	797												375		
	22	8		425.5		350	371					1839.5	780				500	450						138	335		
	30	8	520	432	470	375	380	520	1010	430	5	1855	807	1400	550	150	550	500	65	80	30	24	380		375		
WL-80 100	37	8		463.5		443	415					1921.5	873											148	480	A-250	
	45	8		482.5		443	434					1959.5	873												580		

※电动机メーカー及び形番によりW、P、Y、K寸法及び質量が異なります。
 ※根据电动机制造商及电动机型号的不同，W、P、Y、K的尺寸及重量也会有所变化。

大晃機械工業株式会社 大晃机械工业株式会社

URL <http://www.taiko-kk.com>

- 本社・工場 〒742-1598 山口県熊毛郡田布施町大字下田布施209-1
 TEL: (0820) 52-3113~4 FAX: (0820) 53-1001 E-mail: business@taiko-kk.com
 - 東京支店 〒101-0061 東京都千代田区三崎町3-4-9 水道橋MSビル4階
 TEL: (03) 3221-8551 FAX: (03) 3221-8555 E-mail: tokyo-br@taiko-kk.com
 - 大阪支店 〒541-0048 大阪府中央区瓦町3-4-7 KCビル8階
 TEL: (06) 6231-6241 FAX: (06) 6222-3295 E-mail: osaka-br@taiko-kk.com
- 北京駐在事務所・上海駐在事務所・韓国大晃



- 总部及工厂 日本国山口县熊毛郡田布施町下田布施209-1号 邮编42-1598
 电话: +81-820-52-3113~4 传真: +81-820-53-1001
 电子邮箱: business@taiko-kk.com
 - 东京分公司 日本国东京都千代田区三崎町3-4-9水道橋MS大厦4层 邮编101-0061
 电话: +81-3-3221-8551 传真: +81-3-3221-8555
 电子邮箱: tokyo-br@taiko-kk.com
 - 大阪分公司 日本国大阪府中央区瓦町3-4-7 KC大厦8层 邮编541-0048
 电话: +81-6-6231-6241 传真: +81-6-6222-3295
 电子邮箱: osaka-br@taiko-kk.com
- 駐北京办事处 ● 駐上海办事处 ● 大晃韩国



- ISO 9001の認証取得 お問い合わせ先の詳細は別紙【BUSINESS OFFICE NETWORK】をご覧ください。
- 本产品已经通过ISO 9001认证, 如有任何疑问, 请随时联系我们的营业网点。
- このカタログに記載した製品は性能向上のため予告なしに寸法及び仕様を変更することがあります。
- 本目录中产品的尺寸和规格如有变化, 恕不另行通知。