



齿轮泵

VG系列

GEAR



大晃機械工業株式会社
大晃机械工业株式会社

特長

VGシリーズは、
一般電動立形低圧・
内装軸受式齒車ポンプです。

- 齒形：世界にさきがけて考案された、
“一点連続接触齒車”欠円ギヤー”
が標準です。



特征

VG系列是电机驱动，低壓
内装軸承立式齒輪泵。

- 齒型：世界首位设计单点连续接触齒輪
——“圓弧形”齒輪的厂家，并将其作为标准的规格。

仕様

- 温度：取扱い油温は、最高80℃です。
- 軸受：内装軸受式で揚液による自己潤滑方式のため、潤滑性を有する液に適します。
- 軸封：グランドパッキン式が標準です。ご要望に応じて、メカニカルシール式を製作します。
- フランジ：吸込み、吐出し共JIS10Kです。
- 軸心：ポンプと電動機との軸継手の芯の振れの許容範囲は、回転速度2000~500min⁻¹において、軸継手側面で0.1mm以下、軸継手端面で0.1mm以下です。
- 水圧試験：計画仕様圧力の2倍が標準です。最高1.20MPaです。
- 吐出し量：吐出し量は、吐出圧力0.60MPa、粘度25.8mm²/sにおける量です。許容吸込圧力範囲は、ポンプ入口において、-0.05~0.20MPaです。

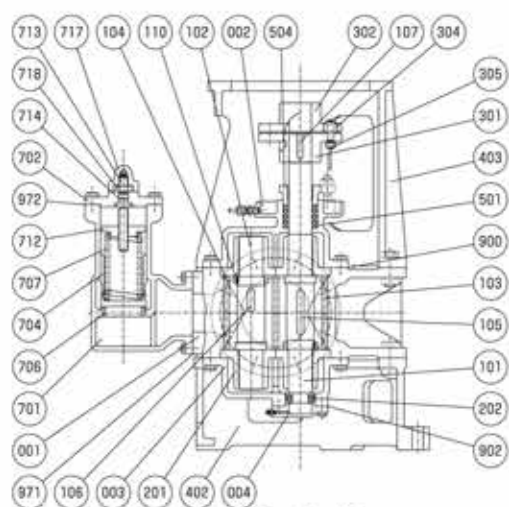
規格

- 温度：最高运行油温为80℃。
- 軸承：内部軸承为自潤滑式，适用于有潤滑性的液体。
- 軸封：标准軸封为压盖填料密封，根据需要还可机械密封。
- 法兰：出入口均为JIS10K
- 对中：如果泵与电机相连，当转速在2000-500 min⁻¹时，联轴器径向跳动值不超过0.1mm，轴向的跳动值也不能超过0.1mm。
- 液壓試驗：以设计壓力值的兩倍為標準，最大值为1.20MPa。
- 流量：以下所示的流量是在黏度為25.8mm²/s、排放壓力為0.60Mpa下的參數。在泵進口處允許的吸入壓力範圍是-0.05至0.20MPa。

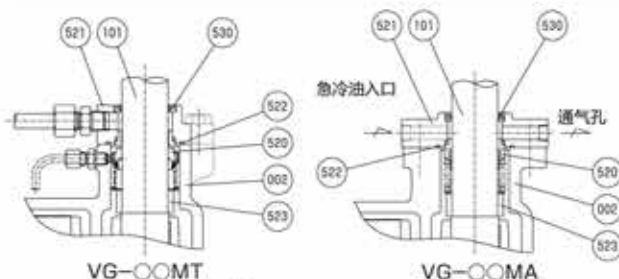
形 番 号	口径口径(mm) 吸込み×吐出し 进口×出口	吐出し量 出口流量(m ³ /h)			
		60Hz		50Hz	
		1200min ⁻¹	900min ⁻¹	1000min ⁻¹	750min ⁻¹
VG-20	100×80	20		16	
VG-25		25		20	
VG-30		30		25	
VG-35		35		29	
VG-40	125×100	40		33	
VG-50		50		40	
VG-65			65		55
VG-80			80		65
VG-90	150×125		90		75
VG-100			100		85

構造及び材質

结构与材质

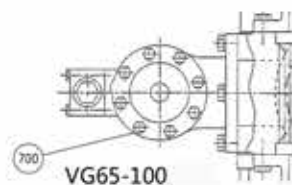


VG-15至50



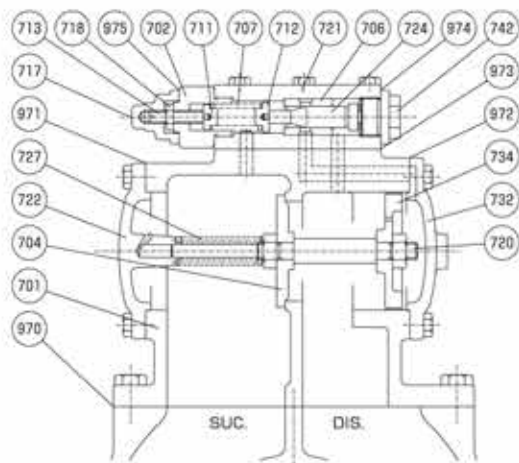
VG-00MT
机械密封详图

VG-00MA



VG65-100
安全阀

编号	名称	牌号	材料		数量	编号	名称	牌号	材料		数量
			材料名称	数量					材料名称	数量	
001	ケーシング 壳体	FC200	铸铁	1	520	メカニカルシール 机械密封	-	碳化硅和石墨 或陶瓷和石墨	1		
002	サイドカバー 侧盖	FC200	铸铁	1	521	メカニカルシールカバー 机械密封封盖	FC200	铸铁	1		
003	サイドカバー 侧盖	FC200	铸铁	1	522	Oリング O型环	NBR or FPM	橡胶	1		
004	エンドカバー 端盖	FC200	铸铁	1	523	調整リング 垫片	SS400	低碳钢	1		
101	主動軸 驱动轴	S45C	碳素钢	1	530	オイルシール 油封	NBR	橡胶	1		
102	從動軸 从动轴	S45C	碳素钢	1	700	逃し弁完備品 安全阀	-	-	1		
103	主動歯車 驱动齿轮	S45C	碳素钢	1	701	逃し弁本体 安全阀体	FC200	铸铁	1		
104	從動歯車 从动齿轮	S45C	碳素钢	1	702	逃し弁カバー 安全阀罩	FC200	铸铁	1		
105	キー 键	S45C	碳素钢	1	704	逃し弁 安全阀	S45C	碳素钢	1		
106	キー 键	S45C	碳素钢	1	706	弁座 阀座	SUS410	不锈钢	1		
107	キー 键	S45C	碳素钢	1	707	逃し弁ばね 安全阀弹簧	SUP6	弹簧钢	1		
110	歯車締付ナット 齿轮定位环	S45C	碳素钢	2	712	ばね押さえ 弹簧托架	SUS410	低碳钢	1		
201	平軸受 滑动轴承	CAC603 or FC200+WJ	铅青铜或铸铁 +白合金	4	713	調整ねじ 调节螺钉	SS400	低碳钢	1		
202	スラスト玉軸受 推力球轴承	SUJ2	轴承钢	1	714	Oリング O型环	NBR	橡胶	1		
301	軸継手 联轴器	FC200	铸铁	1	717	キャップ 阀帽	FC200	铸铁	1		
302	軸継手 联轴器	FC200	铸铁	1	718	ロックナット 锁紧螺母	FC400	低碳钢	1		
304	軸継手用リング 联轴器环	NBR	橡胶	8	900	ガスケット 垫圈	-	纸	2		
305	軸継手用ボルト 联轴器螺栓	SS400	低碳钢	8	902	ガスケット 垫圈	-	纸	1		
402	ポンプ台 底座	FC200	铸铁	1	971	ガスケット 垫圈	-	纸	1		
403	フレーム 框架	FC200	铸铁	1	972	ガスケット 垫圈	-	纸	1		
501	グランドパッキン 压盖填料密封	-	碳纤维维	4							
504	グランド 压盖	CAC4U2	铜	1							



零部件 NO.700 : 安全阀总成
VG-65至100

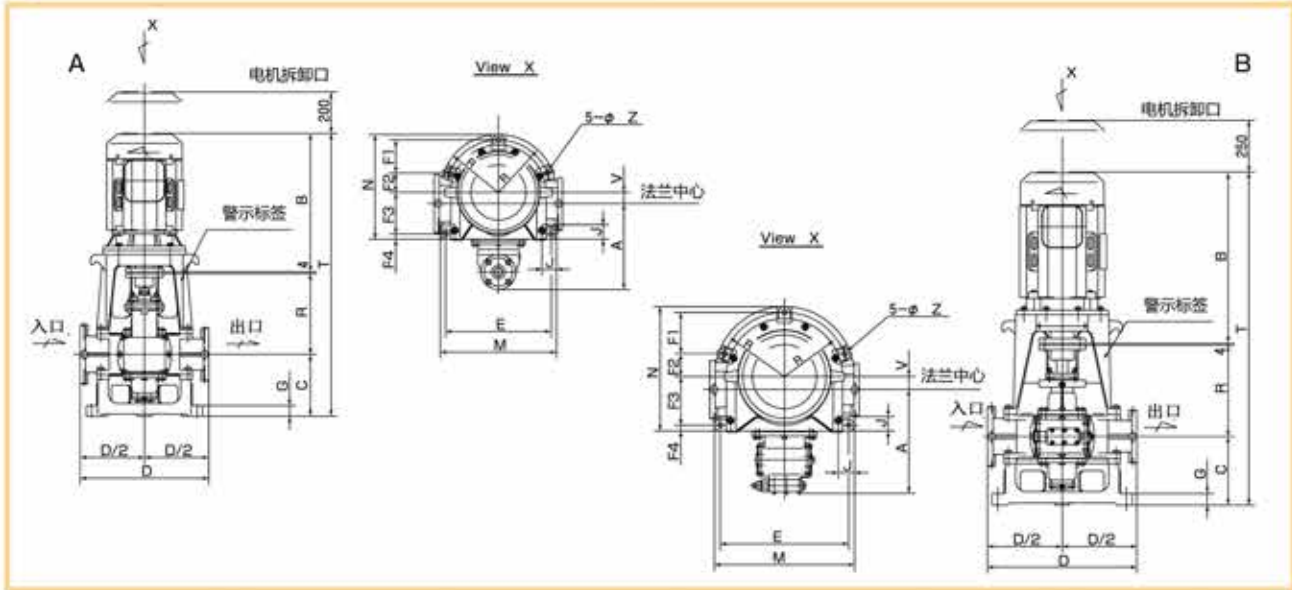
注意

此安全阀并非压力调节阀。如果需要，
请另行安装压力调节阀或旁通阀。

No.	Name	Material		Q'ty
		Symbol	Name of Material	
701	逃し弁本体 安全阀体	FC200	铸铁	1
702	逃し弁カバー 安全阀罩	SS400	低碳钢	1
704	逃し弁 安全阀	S45C	碳素钢	1
706	弁座 阀座	CAC402	铜	1
707	逃し弁ばね 安全阀弹簧	SWPA	钢琴钢丝	1
711	ばね押さえ 弹簧托架	SS400	低碳钢	1
712	ばね押さえ 弹簧托架	SS400	低碳钢	1
713	調整ねじ 调节螺钉	SS400	低碳钢	1
717	キャップ 阀帽	FC200	铸铁	1
718	ロックナット 锁紧螺母	SS400	低碳钢	1
720	ピストン棒 活塞杆	S45C	碳素钢	1
721	逃し弁本体 安全阀体	FC200	铸铁	1
722	逃し弁カバー 安全阀罩	FC200	铸铁	1
724	逃し弁 安全阀	SUS410	不锈钢	1
727	逃し弁ばね 安全阀弹簧	SWPA	钢琴钢丝	1
732	逃し弁カバー 安全阀罩	FC200	铸铁	1
734	ピストン弁 活塞阀	S45C	碳素钢	1
742	逃し弁カバー 安全阀罩	FC200	铸铁	1
970	ガスケット 垫圈	-	纸	1
971	ガスケット 垫圈	-	纸	1
972	ガスケット 垫圈	-	纸	1
973	ガスケット 垫圈	-	纸	1
974	ガスケット 垫圈	-	纸	2
975	ガスケット 垫圈	-	纸	1

寸法

尺寸



形番 型号	图	电动机 (kW)		寸法 尺寸 (mm)																	質量、重量 (kg)		軸継手		
		出力 (kW)	極数	A	B	C	D	E	F1	F2	F3	F4	G	J	K	M	N	O	R	T	V	Z		ポンプ 泵	電動機 电动机
VG-20	A	5.5	6	320	570	253	500	400	125	75	150	25	40	50	225	450	400	200	345	1172	45	23	220	86	A-160
		7.5			638															1240				115	
VG-30	A	7.5	6	320	638	265	500	400	125	75	150	25	40	50	225	450	400	200	345	1252	45	23	230	115	A-160
		11.0			678															1292				130	
VG-40	A	11.0	6	400	678	300	620	510	160	95	200	25	50	70	280	560	505	255	390	1372	53	23	340	130	A-180
		15.0			732															1426				180	
VG-50	A	15.0	6	400	732	290	620	510	160	95	200	25	50	70	280	560	505	255	390	1416	53	23	350	180	A-180
		18.5			770															1454				250	
VG-65	B	18.5	8	495	868	330	720	620	200	110	235	30	55	70	335	670	600	310	445	1647	62	24	500	340	A-200
		22.0			868															1667				340	
VG-80	B	22.0	8	495	960	350	720	620	200	110	235	30	55	70	335	670	600	310	445	1759	62	24	500	530	A-224
		30.0			960															1759				530	
VG-90	B	22.0	8	495	868	350	720	620	200	110	235	30	55	70	335	670	600	310	445	1667	62	24	500	340	A-224
		30.0			960															1759				530	
VG-100	B	30.0	8	525	960	417	780	680	215	125	250	30	60	80	370	740	650	340	515	1896	70	28	750	530	A-250

※電動機メーカー及び形番によりT、B寸法及び質量が異なります。
根据不同的电动机制造商及电动机型号，T、B的尺寸和质量会有所变化。

大晃機械工業株式会社 大晃机械工业株式会社

URL <http://www.taiko-kk.com>

- 本社・工場 〒742-1598 山口県熊毛郡田布施町大字下田布施209-1
TEL: (0820) 52-3113~4 FAX: (0820) 53-1001 E-mail: business@taiko-kk.com
 - 東京支店 〒101-0061 東京都千代田区三崎町3-4-9 水道橋MSビル4階
TEL: (03) 3221-8551 FAX: (03) 3221-8555 E-mail: tokyo-br@taiko-kk.com
 - 大阪支店 〒541-0048 大阪市中央区瓦町3-4-7 KCビル8階
TEL: (06) 6231-6241 FAX: (06) 6222-3295 E-mail: osaka-br@taiko-kk.com
- 北京駐在事務所・上海駐在事務所・韓国大晃
- 总部及工厂 日本国山口県熊毛郡田布施町下田布施209-1号 邮编42-1598
电话: +81-820-52-3113~4 传真: +81-820-53-1001 电子邮箱: business@taiko-kk.com
 - 东京分公司 日本国东京都千代田区三崎町3-4-9水道橋MS大厦4层 邮编101-0061
电话: +81-3-3221-8551 传真: +81-3-3221-8555 电子邮箱: tokyo-br@taiko-kk.com
 - 大阪分公司 日本国大阪府中央区瓦町3-4-7 KC大厦8层 邮编541-0048
电话: +81-6-6231-6241 传真: +81-6-6222-3295 电子邮箱: osaka-br@taiko-kk.com
- 驻北京办事处 ● 驻上海办事处 ● 大晃韩国



- ISO 9001の認証取得 お問い合わせ先の詳細は別紙【BUSINESS OFFICE NETWORK】をご覧ください。
- 本产品已通过ISO9001认证,如有任何疑问,请随时联络我们的营业网点。
- このカタログに記載した製品は性能向上のため予告なしに寸法及び仕様を変更することがあります。
- 本目录中产品的尺寸和规格如有变化,恕不另行通知。