



大晃 ●

齿 轮 泵

NHGH 系列

GEAR



大晃機械工業株式会社
大晃机械工业株式会社

特長

NHGHシリーズは、
一般電動横形中圧・内装軸受式
歯車ポンプです。

- **歯形**：世界にさきがけて考案された、一点連続接触歯車“欠円ギヤ”が標準です。
※NHGH-0.5~2：インポリュート歯車



特徴

NHGH 系列齿轮泵

是电机驱动，中压内装轴承卧式齿轮泵。

- **齿型**：世界首位设计单点连续接触齿轮——“圆弧形”齿轮的厂家，并将其作为标准规格。
※NHGH-0.5至2：渐开线齿轮

仕様

- **温度**：取扱い油温は、最高80℃です。
- **軸受**：内装軸受式で揚液による自己潤滑方式のため、潤滑性を有する液に適します。
- **軸封**：グランドパッキン式が標準です。ご希望に応じてメカニカルシール式を製作します。
- **フランジ**：吸込みJIS10K、吐出しJIS16Kです。
- **軸心**：ポンプと電動機との軸継手の芯の振れの許容範囲は、回転速度2000~500min⁻¹において、軸継手側面で0.1mm以下、軸継手端面で0.1mm以下です。
- **水圧試験**：計画仕様圧力の2倍が標準です。最高3.20MPaです。
- **吐出し量**：吐出し量は、吐出圧力1.6MPa、粘度25.8mm²/sにおける量です。許容吸込圧力範囲は、ポンプ入口において、-0.05~0.20MPaです。

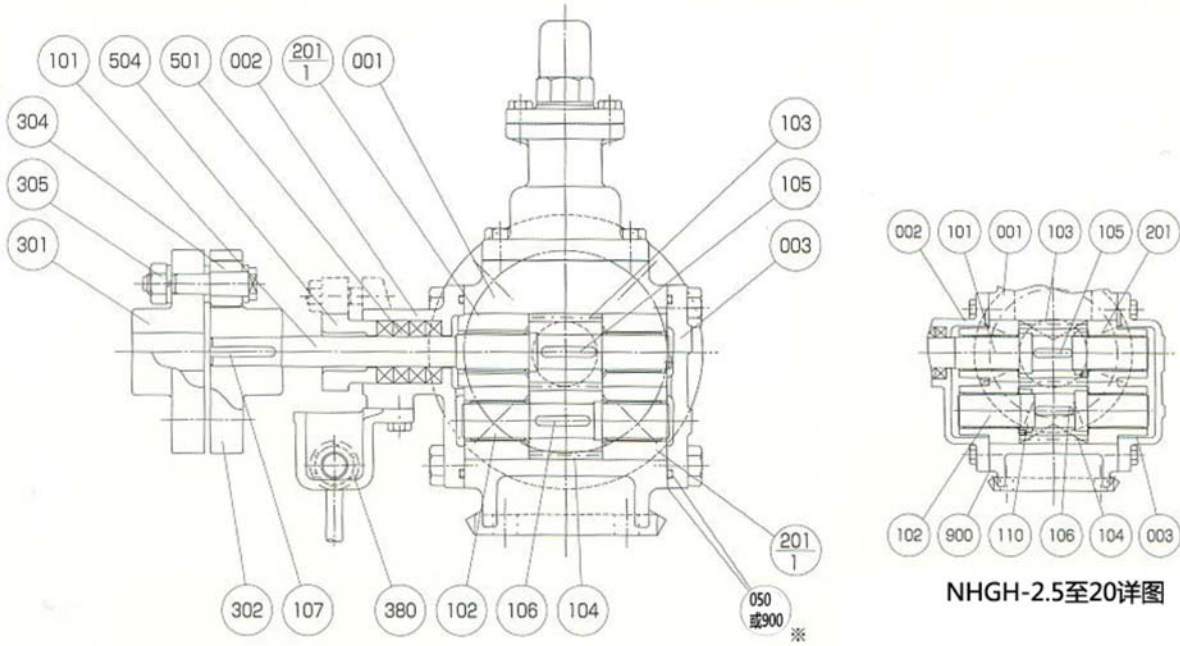
规格

- **温度**：最高运行油温为80℃。
- **轴承**：内部轴承是自润滑式的，适用于有润滑性的液体。
- **轴封**：标准密封为压盖填料密封；根据需要也可使用机械密封。
- **法兰**：入口为JIS10K，出口为JIS16K
- **对中**：如果泵与电机相连，当转速在2000~500 min⁻¹时，联轴器径向跳动值不超过0.1mm，轴向的跳动值也不能超过0.1mm。
- **液压试验**：以设计压力值的两倍为标准，最大值为3.20MPa。
- **流量**：以下的流量是在粘度为25.8mm²/s、排放压力为1.60MPa时的情况。在泵吸入口处允许的吸入压力范围是-0.05至0.20MPa。

形番 型号	口径 (mm) 吸込み×吐出し 出口×入口	出口流量 (m ³ /h)			
		60Hz		50Hz	
		1200min ⁻¹	1800min ⁻¹	1000min ⁻¹	1500min ⁻¹
NHGH-0.5	32×25	0.5	0.75	0.41	0.62
NHGH-1		1	1.5	0.8	1.2
NHGH-1.5	40×32	1.5	2.2	1.2	1.8
NHGH-2		2	3	1.6	2.5
NHGH-2.5	50×40	2.5	3.7	2	3
NHGH-3		3	4.5	2.5	3.7
NHGH-4	65×50	4	6	3.3	5
NHGH-5		5	7.5	4	6
NHGH-6	80×65	6	9	5	7.5
NHGH-7.5		7.5	11	6	9
NHGH-10	80×65	10	15	8	12
NHGH-12		12	-	10	15
NHGH-15	100×80	15	-	12	-
NHGH-20		20	-	16	-

構造及び材質

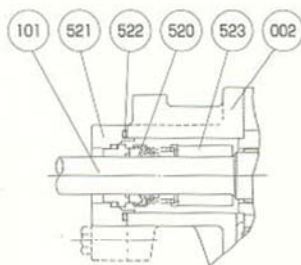
结构和材质



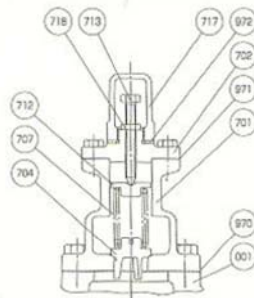
NHGH-2.5至20详图

NHGH -0.5~2 ※NHGH -0.5: 零件号为“050”
 ※NHGH-1至2 零件号为“900”

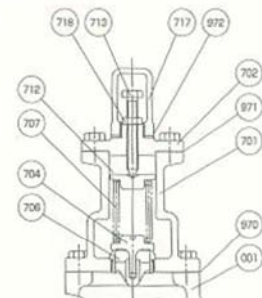
序号	名称	材料		数量	序号	名称	材料		数量
		牌号	材料名称				牌号	材料名称	
001	ケーシング 壳体	FC200	铸铁	1	504	グランド 压盖	AC4C-T6	铝合金铸件	1
002	サイドカバー 侧端盖	FC200	铸铁	1	520	メカニカルシール 机械密封	-	碳化硅和石墨	1
003	サイドカバー 侧端盖	FC200	铸铁	1	521	メカニカルシールカバー 机械密封盖	FC200	铸铁	1
050	Oリング O型环	NBR	橡胶	2	522	Oリング O型环	NBR	橡胶	1
101	主動軸 驱动轴	SCM440H	铬钼钢	1	523	スペーサ 垫片	SS400	低碳钢	1
102	従動軸 从动轴	SCM440H	铬钼钢	1	701	逃し弁本体 安全阀体	FC200	铸铁	1
103	主動歯車 驱动齿轮	S45C	碳素钢	1	702	逃し弁カバー 安全阀罩	FC200	铸铁	1
104	従動歯車 从动齿轮	S45C	碳素钢	1	704	逃し弁 安全阀	CAC402 or SJS410	铜或 不锈钢	1
105	キー 键	S45C	碳素钢	1	706	弁座 阀座	CAC402	铜	1
106	キー 键	S45C	碳素钢	1	707	逃し弁ばね 安全阀弹簧	SWPA or SUP6	钢琴钢丝 或弹簧钢	1
107	キー 键	S45C	碳素钢	1	712	ばね押さえ 弹簧托架	SS400	低碳钢	1
110	歯車締付ナット 齿轮定位环	S45C	碳素钢	2	713	調整ねじ 调节螺钉	SS400	低碳钢	1
201/1	平軸受 滑动轴承	(WJ1)	(白金)	3	717	キャップ 安全阀帽	FC200	铸铁	1
201/2		FC200	铸铁	1	718	ロックナット 锁紧螺母	SS400	低碳钢	1
301	軸継手 联轴器	FC200	铸铁	1	900	ガスケット 垫圈	-	纸	2
302	軸継手 联轴器	FC200	铸铁	1	970	ガスケット 垫圈	-	纸	1
304	軸継手用リング 联轴器环	NBR	橡胶	-	971	ガスケット 垫圈	-	纸	1
305	軸継手用ボルト、ナット 联接螺栓和螺帽	SS400	低碳钢	-	972	ガスケット 垫圈	PTFE	特氟隆	1
380	油受皿 油盘	FC200	铸铁	1					
501	グランドパッキン 压盖填料式密封	-	碳纤维	4					



NHGH-000MT
メカニカルシール詳細
机械密封详图



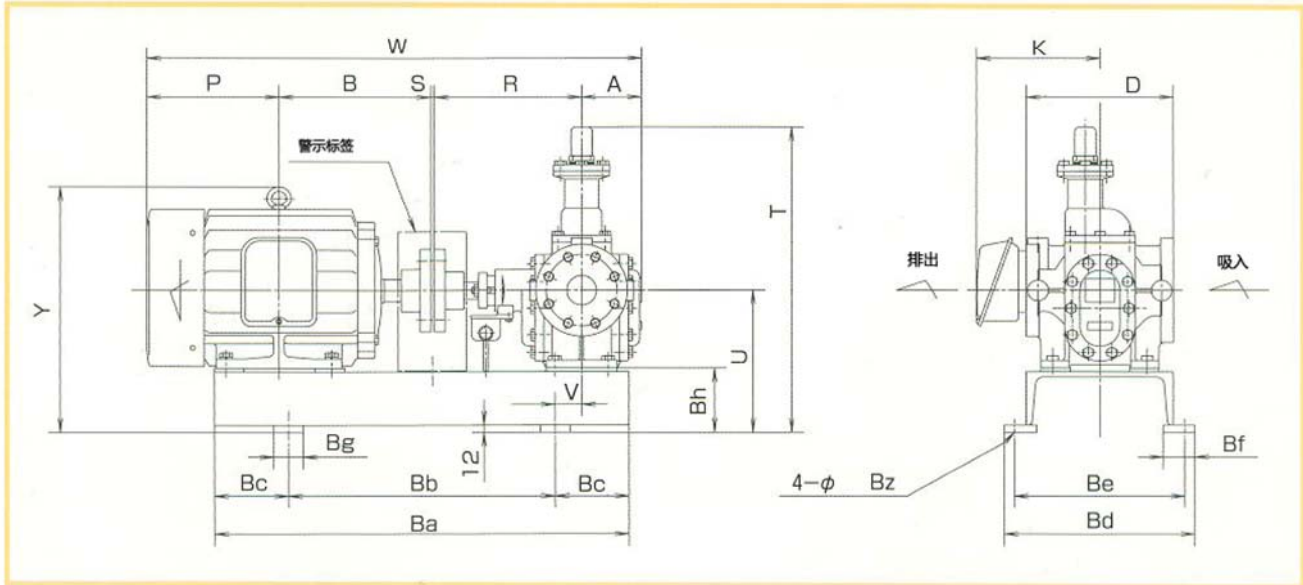
NHGH-0.5至2



NHGH-2.5至20
逃し弁詳細
安全阀详图

寸法

尺寸



形番 型号	电动机 电动机(kW)		寸法 尺寸 (mm)																	質量 质量 (kg)			軸断手 联轴器				
	6P	4P	A	B	D	K	P	R	S	T	U	V	W	Y	Ba	Bb	Bc	Bd	Be	Bf	Bg	Bh		Bz	ポンプ 基座	电动机 基座	
NHGH-0.5	0.75	1.5	70	168.5	200	160	143	175	3	375	195	20	560	292	500	350	75	275	240	55	50	105	15	10	15	19	A-100
	1.5	2.2	193	165	168.5	610	333						600	400	100	31											
NHGH-1	0.75	1.5	70	168.5	200	160	143	220	3	390	210	35	605	307	600	400	100	275	240	55	50	110	15	14	18	19	A-125
	1.5	2.2	193	165	168.5	655	348						17	31													
NHGH-1.5	1.5	2.2	75	193	200	165	168.5	220	3	395	210	35	660	348	600	400	100	275	240	55	50	110	15	16	17	31	A-125
	2.2	3.7	200	175	176	674	367						41														
NHGH-2.5	2.2	3.7	95	200	240	175	176	250	3	458	240	45	724	397	700	450	125	325	290	55	50	108	15	28	27	41	A-125
	3.7	5.5	239	190	207.5	795	413						58														
NHGH-3	2.2	3.7	95	200	240	175	176	250	3	458	240	45	724	397	700	450	125	325	290	55	50	108	15	30	27	41	A-125
	3.7	5.5	239	190	207.5	795	413						58														
NHGH-4	2.2	3.7	95	200	240	175	176	250	3	458	240	45	724	397	700	450	125	325	290	55	50	108	15	30	26	58	A-140
	3.7	5.5	239	190	207.5	795	413						58														
NHGH-5	3.7	5.5	105	239	250	190	207.5	250	3	513	240	45	805	413	700	450	125	325	290	55	50	108	15	30	26	58	A-140
	5.5	7.5	258	226.5	843	70																					
NHGH-6	3.7	5.5	105	239	250	190	207.5	250	3	513	240	45	805	413	700	450	125	325	290	55	50	108	15	30	26	58	A-140
	5.5	7.5	258	226.5	843	70																					
NHGH-7.5	5.5	7.5	105	258	280	190	226.5	250	3	550	270	45	843	443	700	450	125	325	290	55	50	110	15	45	29	70	A-140
	7.5	11	323	265	252	933	483						900	550	175	60											
NHGH-10	5.5	7.5	130	258	280	190	226.5	320	3	570	270	65	938	443	800	500	150	325	290	55	50	110	15	48	36	70	A-160
	7.5	11	323	265	252	1028	483						900	550	175	60											
NHGH-12	7.5	-	130	323	280	265	252	320	3	575	270	65	1028	483	900	550	175	390	350	65	60	110	19	51	38	105	A-160
	11	-	345	274	75	1072	483						1000	600	200	41											
NHGH-15	11	-	140	345	320	265	274	320	3	595	290	75	1082	503	1000	600	200	390	350	65	60	110	19	60	43	130	A-180
	15	-	351.5	290	294.5	1109	547						470	430	60	175											

※电动机メーカー及び形番によりW,P,Y,K寸法及び質量は異なります。
 ※根据电动机制造商及电动机型号的不同，W、P、Y、K尺寸及重量也会有所变化。

大晃機械工業株式会社

URL <http://www.taiko-kk.com>

- 本社・工場 〒742-1598 山口県熊毛郡田布施町大字下田布施209-1
 TEL: (0820) 52-3113~4 FAX: (0820) 53-1001 E-mail: business@taiko-kk.com
- 東京支店 〒101-0061 東京都千代田区三崎町3-4-9 水道橋MSビル4階
 TEL: (03) 3221-8551 FAX: (03) 3221-8555 E-mail: tokyo-br@taiko-kk.com
- 大阪支店 〒541-0048 大阪市中央区瓦町3-4-7 KCビル8階
 TEL: (06) 6231-6241 FAX: (06) 6222-3295 E-mail: osaka-br@taiko-kk.com
- 北京事務所・上海事務所・韓国大晃
- 总部及工厂 日本国山口県熊毛郡田布施町下田布施209-1号 邮编42-1598
 电话: +81-820-52-3113-4 传真: +81-820-53-1001
 电子邮箱: business@taiko-kk.com
- 东京分公司 日本国东京都千代田区三崎町3-4-9水道橋MS大厦4层 邮编101-0061
 电话: +81-3-3221-8551 传真: +81-3-3221-8555
 电子邮箱: tokyo-br@taiko-kk.com
- 大阪分公司 日本国大阪市中央区瓦町3-4-7 KC大厦8层 邮编541-0048
 电话: +81-6-6231-6241 传真: +81-6-6222-3295
 电子邮箱: osaka-br@taiko-kk.com
- 驻北京办事处 ● 驻上海办事处 ● 大晃韩国



- ISO 9001の認証取得 お問い合わせ先の詳細は別紙【BUSINESS OFFICE NETWORK】をご覧ください。
- 本產品已通过ISO 9001认证，如有任何疑问，请随时联系我们的营业网点。
- このカタログに記載した製品は性能向上のため予告なしに寸法及び仕様を変更することがあります。
- 本目录中产品的尺寸和规格如有变化，恕不另行通知。