

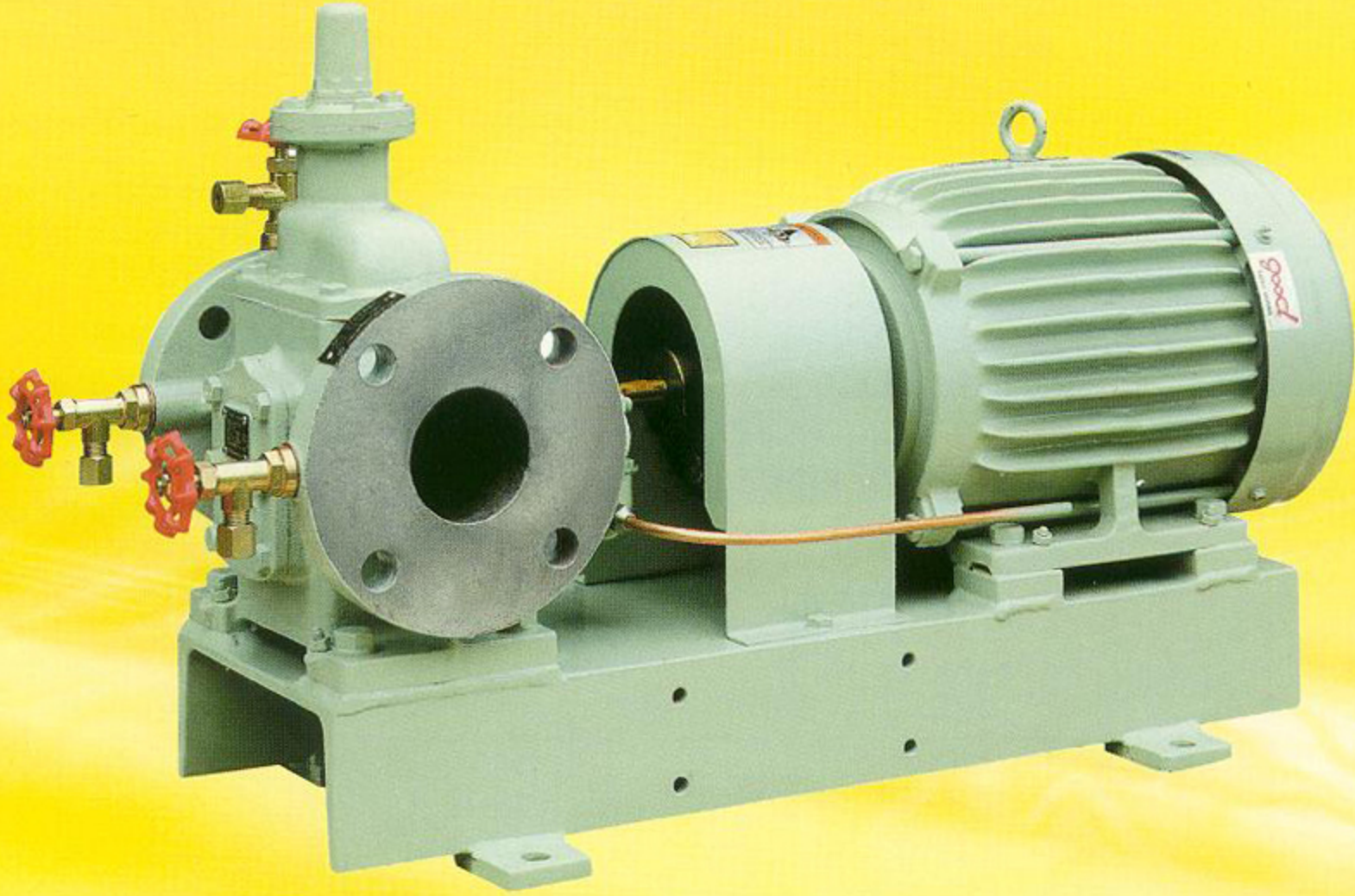


# 大晃 ●

## 齿 轮 泵

### NHG系列

# GEAR



大晃機械工業株式会社  
大晃机械工业株式会社

### 特長

**NHGシリーズは、  
一般電動横形低圧・  
内装軸受式歯車ポンプです。**

■ **温度**：世界にさきがけて考案された、  
一点連続接触歯車“欠円ギヤ”が  
標準です。



### 特徴

#### NHG系列齿轮泵

是电机驱动，低压内装轴承卧式齿轮泵。

■ **齿型** 世界首位设计单点连续接触齿轮——  
“圆弧形”齿轮的厂家，并将其作为标准规格。

### 仕様

- **齿形**：取扱い油温は、最高80℃です。
- **軸受**：内装軸受式で揚液による自己潤滑方式のため、潤滑性を有する液に適します。
- **軸封**：グランドパッキン式が標準です。  
ご要望に応じて、メカニカルシール式  
又はオイルシール式を製作します。
- **フランジ**：吸込み、吐出し共JIS10Kです。
- **軸心**：ポンプと電動機との軸継手の芯の振  
れの許容範囲は、回転速度2000～  
500min<sup>-1</sup>において、軸継手側面で  
0.1mm以下、軸継手端面で0.1mm  
以下です。
- **水圧試験**：計画仕様圧力の2倍が標準です。  
最高1.20MPaです。
- **吐出し量**：吐出し量は、吐出圧力0.60MPa、  
粘度25.8mm<sup>2</sup>/sにおける量です。  
許容吸込圧力範囲は、ポンプ入口に  
おいて、-0.05～0.20MPaです。

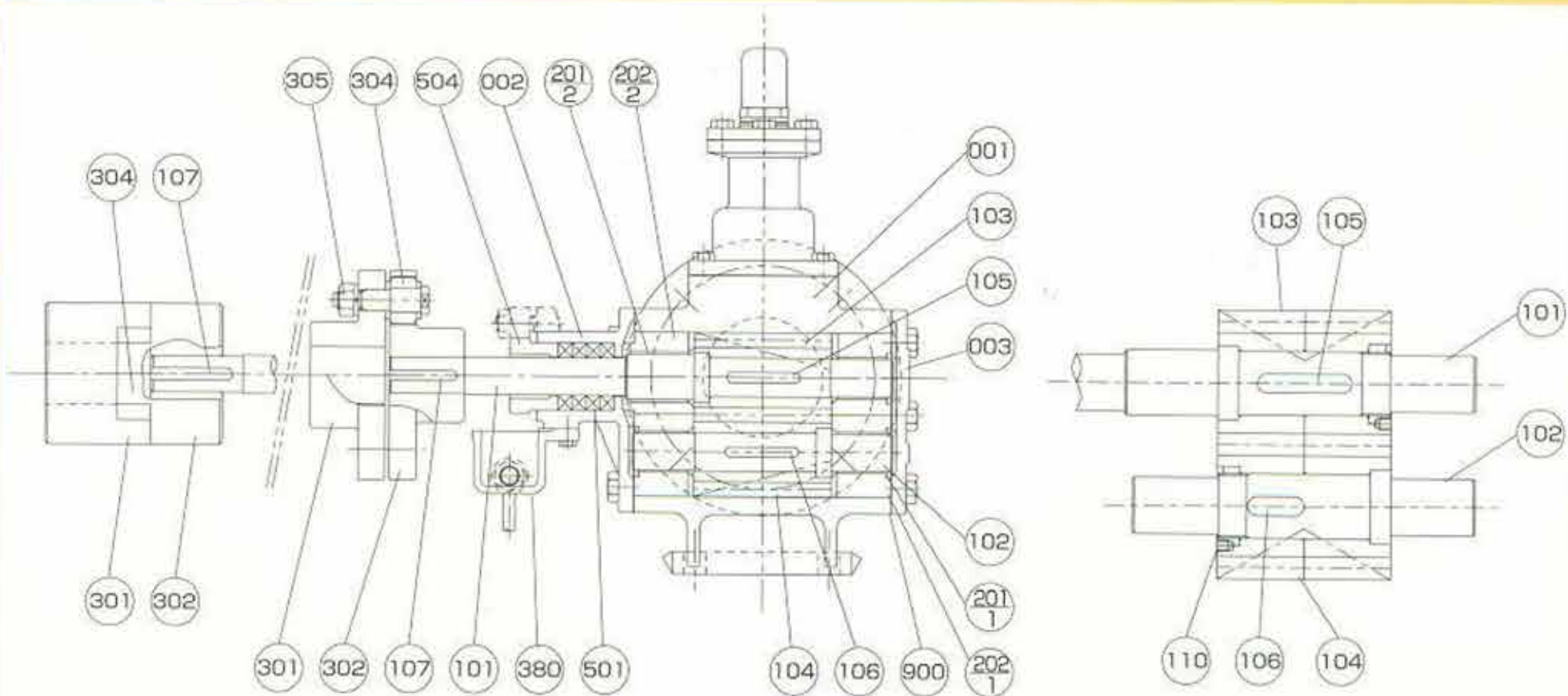
### 規格

- **温度**：最高运行油温为80℃。
- **軸承**：内部轴承是自润滑式的，适用于有  
润滑性的液体。
- **軸封**：标准密封为压盖填料密封；根据需  
要也可使用机械密封或油封。
- **法** 兰： 出入口均为JIS10K
- **对** 中： 如果泵与电机相连，当转速  
在2000-500 min<sup>-1</sup>时，联轴器径向  
跳动值不超过0.1mm，轴向的  
跳动值也不能超过0.1mm。
- **液压试验**：以设计压力值的两倍为标准，最大  
值为1.20MPa。
- **流** 量：以下的流量是在黏度为25.8mm<sup>2</sup>/s、  
排放压力为0.60MPa时的情况。在  
泵吸入口处允许的吸入压力范围是  
-0.05至0.20MPa。

型号	口径 (mm) 入口 x 出口	出口流量 (m <sup>3</sup> /h)			
		60Hz		50Hz	
		1200min <sup>-1</sup>	1800min <sup>-1</sup>	1000min <sup>-1</sup>	1500min <sup>-1</sup>
NHG-0.3	32×25	0.3	0.45	0.25	0.37
NHG-0.5		0.5	0.75	0.41	0.62
NHG-1		1	1.5	0.8	1.2
NHG-1.5	40×32	1.5	2.2	1.2	1.8
NHG-2		2	3	1.6	2.5
NHG-2.5		2.5	3.7	2	3
NHG-3	50×40	3	4.5	2.5	3.7
NHG-4		4	6	3.3	5
NHG-5		5	7.5	4	6
NHG-6	65×50	6	9	5	7.5
NHG-7.5		7.5	11	6	9
NHG-10		10	15	8	12
NHG-12	80×65	12	18	10	15
NHG-15		15	22	12	18
NHG-20		20	30	16	25
NHG-25	100×80	25	—	20	30
NHG-30		30	—	25	—

### 構造及び材質

### 结构和材质

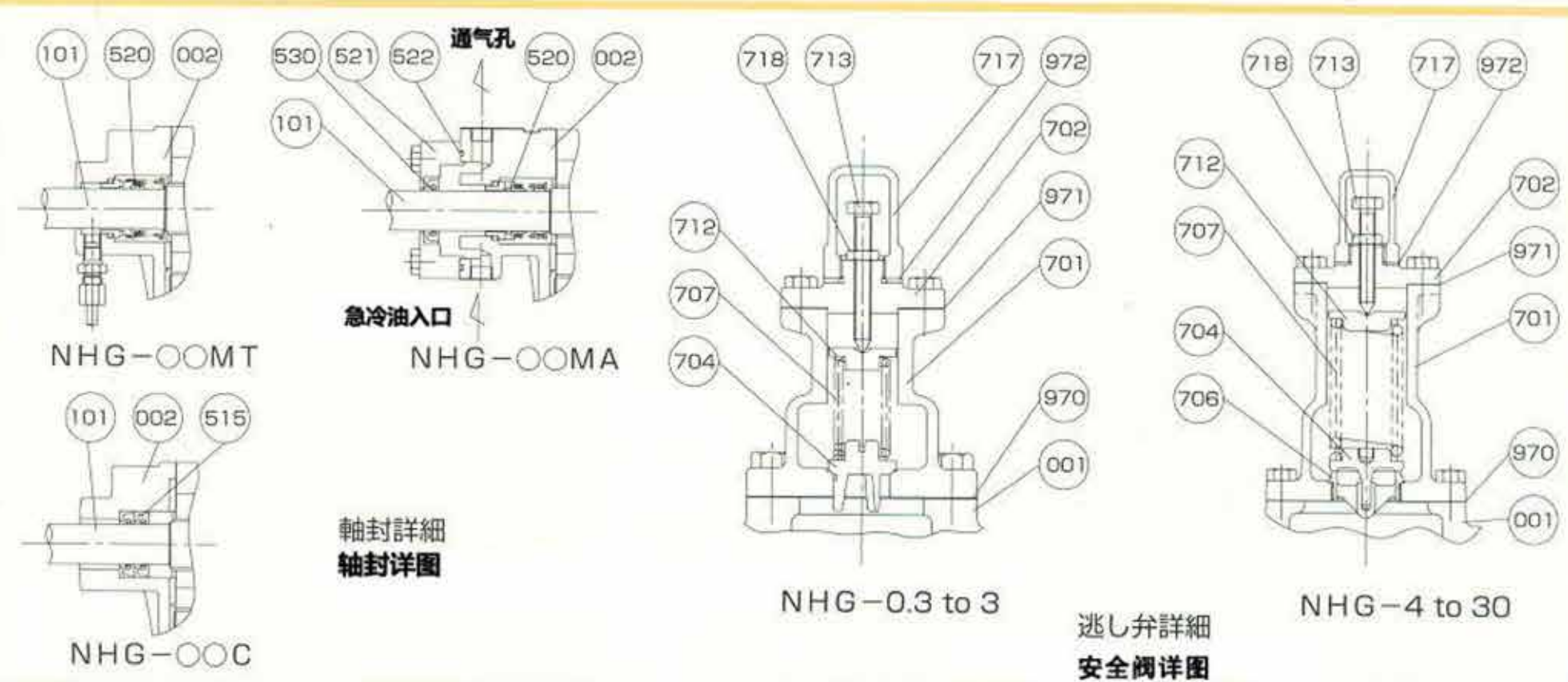


NHG-0.3至10

NHG-12至30

歯車軸詳細  
齿轮轴详图

序号	名称	材料		数量	序号	名称	材料		数量
		牌号	材料名称				牌号	材料名称	
001	ケーシング 壳体	FC200	铸铁	1	504	グランド 压盖	AC4C-T6	铝合金铸件	1
002	サイドカバー 侧端盖	FC200	铸铁	1	515	オイルシール 油封	NBR	橡胶	2
003	サイドカバー 侧端盖	FC200	铸铁	1	520	メカニカルシール 机械密封	-	碳化硅和石墨 或陶瓷和石墨	1
101	主動軸 驱动轴	S45C	碳素钢	1	521	メカニカルシールカバー 密封盖	FC200	铸铁	1
102	從動軸 从动轴	S45C	碳素钢	1	522	Oリング O型环	FPM	橡胶	1
103	主動齒車 驱动齿轮	S45C	碳素钢	1	530	オイルシール 油封	NBR	橡胶	1
104	從動齒車 从动齿轮	S45C	碳素钢	1	701	逃し弁本体 安全阀体	FC200	铸铁	1
105	キー 键	S45C	碳素钢	1	702	逃し弁カバー 安全阀罩	FC200	铸铁	1
106	キー 键	S45C	碳素钢	1	704	逃し弁 安全阀	CAC402or SUS410	铜或不锈钢	1
107	キー 键	S45C	碳素钢	1	706	弁座 阀座	CAC402	铜	1
110	齒車締付ナット 齿轮定位环	S45C	碳素钢	2	707	逃し弁ばね 安全阀弹簧	SWPA or SUP6	钢琴钢丝 或弹簧钢	1
201/1	平軸受 滑动轴承	CAC603	(鉛青銅)	3	712	ばね押さえ 弹簧托架	SS400	低碳钢	1
201/2		SPCE	碳素钢板	1	713	調整ねじ 调节螺钉	SS400	低碳钢	1
202/1	ベアリングハウジング 轴承箱	FC200	铸铁	3	717	キャップ 安全阀帽	FC200	铸铁	1
202/2				1	718	ロックナット 锁紧螺母	SS400	低碳钢	1
301	軸継手 联轴器	FC200	铸铁	1	900	ガスケット 垫圈	-	纸	2
302	軸継手 联轴器	FC200	铸铁	1	970	ガスケット 垫圈	-	纸	1
304	カップリングブッシュ又は 軸継手用リング 联接套或联接圈 联接螺栓和螺母	NBR	橡胶	-	971	ガスケット 垫圈	-	纸	1
305	軸継手用ボルト、ナット 联接螺栓和螺母	SS400	低碳钢	-	972	ガスケット 垫圈	PTFE	特氟隆	1
380	油受皿 油盘	FC200	铸铁	1					
501	グランドパッキン 压盖填料密封	-	碳纤维	4					



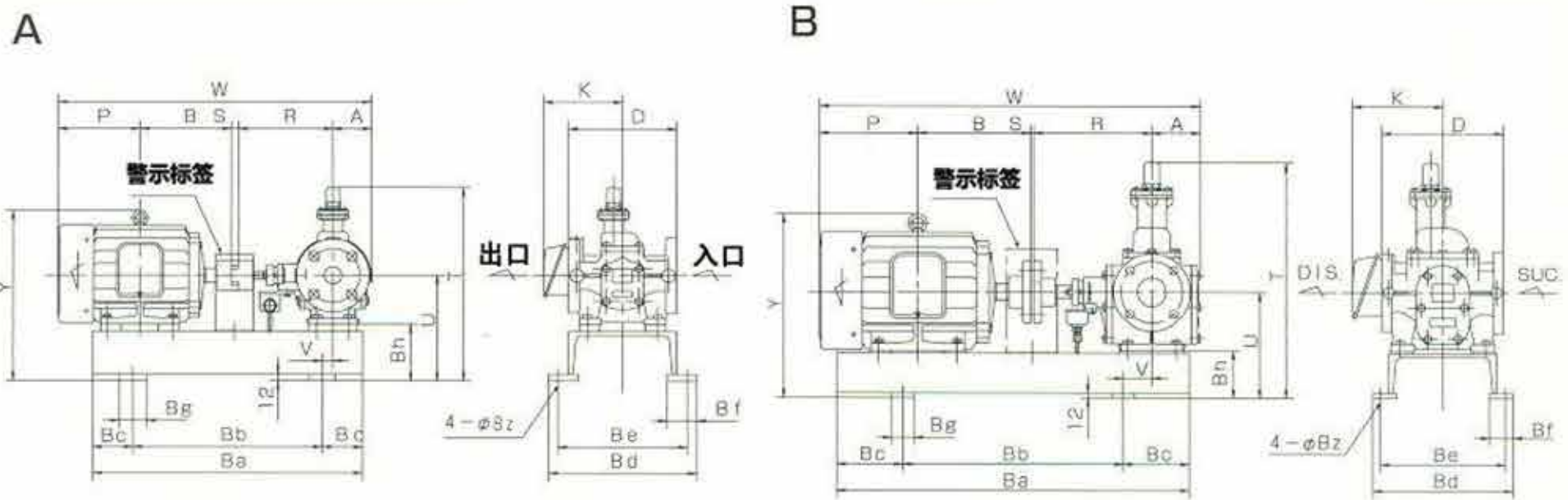
NHG-0.3 to 3

逃し弁詳細  
安全阀详图

NHG-4 to 30

## 寸法

## 尺寸



形番 型号	电动机 (kW)	寸法 尺寸 (mm)																				質量 重量 (kg)			軸継手 联轴器		
		6P	4P	A	B	D	K	P	R	S	T	U	V	W	Y	Ba	Bb	Bc	Bd	Be	Bf	Bg	Bh	Bz		ポンプ 台板 重量	电动机 重量
NHG-0.3 0.5	0.4	0.75	80	140	180	145	122	150	13	340	185	15	505	270	500	350	75	275	240	55	50	105	15	8	14	11	AL090
	0.75	1.5	80	168.5	180	160	143	150	13	340	185	15	555	285	500	350	75	275	240	55	50	105	15	8	14	19	CL095
NHG-1 1.5 2	0.4	0.75	85	140	200	145	122	175	13	365	195	20	535	280	500	350	75	275	240	55	50	105	15	12	15	11	AL090
	0.75	1.5	85	168.5	200	160	143	175	13	365	195	20	585	295	500	350	75	275	240	55	50	105	15	12	15	19	CL095
NHG-2.5 3	1.5	2.2	90	193	200	165	168.5	180	18	385	210	20	640	335	600	400	100							14	17	31	CL100
	0.75	1.5	90	168.5	200	160	143	180	13	385	210	20	595	310	600	400	100	275	240	55	50	110	15	16	18	19	CL095
NHG-4	1.5	2.2	95	193	240	165	168.5	220	3	435	210	35	680	350	600	400	100	275	240	55	50	98	15	22	18	31	A-125
	2.2	3.7	95	200	240	175	176	220	3	435	210	35	694	370	600	400	100	275	240	55	50	98	15	22	17	41	A-125
NHG-5 6	1.5	2.2	95	193	240	165	168.5	220	3	440	210	35	680	350	600	400	100	275	240	55	50	98	15	27	18	31	A-125
	2.2	3.7	95	200	240	175	176	220	3	440	210	35	694	370	600	400	100	275	240	55	50	98	15	27	17	41	A-125
NHG-7.5 10	3.7	5.5	105	239	250	190	207.5	250	3	470	240	45	765	415	700	450	125	325	290			128		28	58	A-140	
	2.2	3.7	105	200	250	175	176	250	3	470	240	45	734	400	700	450	125	325	290	55	50	108	15	37	28	41	A-125
NHG-12 15	5.5	7.5	110	258	280	190	226.5	270	3	515	240	45	805	415	800	500	150	325	290	55	50	108	15	47	32	70	A-140
	3.7	5.5	110	239	280	190	207.5	270	3	515	240	45	830	415	700	450	125	325	290	55	50	108	15	47	30	58	A-140
NHG-20 25	7.5	11	130	323	320	265	252	320	3	575	270	45	958	485	900	550	175	390	350	65	60	138	19	71	41	105	A-160
	5.5	7.5	130	258	320	190	226.5	320	3	575	270	45	938	445	900	550	175	390	350	65	60	110	19	71	40	70	A-160
NHG-30	11	15	145	345	320	265	274	320	3	630	270	75	1028	485	1000	600	200	390	350	65	60	110	19	75	42	130	A-160
	15	—	145	351.5	320	290	294.5	320	3	660	300	90	1114	550	1000	600	200	470	430	65	60	140	19	75	64	175	A-180

※电动机メーカー及び形番によりW, P, Y, K寸法及び質量が異なります。  
根据电动机制造商及电动机型号的不同, W, P, Y, K尺寸及重量也会有所变化。

## 大晃機械工業株式会社 大晃机械工业株式会社

URL <http://www.taiko-kk.com>

- 本社・工場 〒742-1598 山口県熊毛郡田布施町大字下田布施209-1  
TEL: (0820) 52-3113~4 FAX: (0820) 53-1001 E-mail: business@taiko-kk.com
  - 東京支店 〒101-0061 東京都千代田区三崎町3-4-9 水道橋MSビル4階  
TEL: (03) 3221-8551 FAX: (03) 3221-8555 E-mail: tokyo-br@taiko-kk.com
  - 大阪支店 〒541-0048 大阪市中央区瓦町3-4-7 KCビル8階  
TEL: (06) 6231-6241 FAX: (06) 6222-3295 E-mail: osaka-br@taiko-kk.com
- 北京駐在事務所・上海駐在事務所・韓国大晃

- 总部及工厂 日本国山口県熊毛郡田布施町下田布施209-1号 邮编42-1598  
电话: +81-820-52-3113~4 传真: +81-820-53-1001  
电子邮箱: business@taiko-kk.com
  - 东京分公司 日本国東京都千代田区三崎町3-4-9水道橋MS大厦4层 邮编101-0061  
电话: +81-3-3221-8551 传真: +81-3-3221-8555  
电子邮箱: tokyo-br@taiko-kk.com
  - 大阪分公司 日本国大阪府中央区瓦町3-4-7 KC大厦8层 邮编541-0048  
电话: +81-6-6231-6241 传真: +81-6-6222-3295  
电子邮箱: osaka-br@taiko-kk.com
- 駐北京办事处 ● 駐上海办事处 ● 大晃韩国



- ISO 9001の認証取得 お問い合わせ先の詳細は別紙【BUSINESS OFFICE NETWORK】をご覧ください。
- 本产品已经通过ISO 9001认证, 如有任何疑问, 请随时联系我们的营业网点。
- このカタログに記載した製品は性能向上のため予告なしに寸法及び仕様を変更することがあります。
- 本目录中产品的尺寸和规格如有变化, 恕不另行通知