



齿轮泵

NHG-MFT



大晃機械工業株式会社
TAIKO KIKAI INDUSTRIES CO., LTD.

特長

ケーシング材にSC410を使用したNHG-MFTシリーズは、一般電動機形低圧・内装軸受式歯車ポンプです。

- 歯形：世界にさきがけて考案された、一点連続接触歯車“欠円ギヤ”が標準です。



特点

NHG-MFT型系列泵，壳体材质是SC410（铸钢），是由电机驱动的内装轴承卧式齿轮泵。

- 齿形：世界首位设计单点连续接触齿轮——“圆弧形”齿轮的厂家，并将其作为标准规格。

仕様

- 温度：取扱油温は、最高80℃です。
- 軸受：内装軸受式で湯液による自己潤滑方式のため、潤滑性を有する液に適します。
- 軸封：メカニカルシール式が標準です。
- フランジ：吸込み、吐出し共JIS10Kです。御要望に応じてANSI 150LB-RFの対応も可能です。
- 軸心：ポンプと電動機との軸継手の芯の振れの許容範囲は、回転速度2000～500min⁻¹において、軸継手側面で0.1mm以下、軸継手端面で0.1mm以下です。
- 水圧試験：計画仕様圧力の2倍が標準です。最高1.20MPaです。
- 吐出し量：吐出し量は、吐出圧力0.60MPa、粘度25.8mm²/sにおける量です。許容吸込圧力範囲は、ポンプ入口において、-0.05～0.20MPaです。

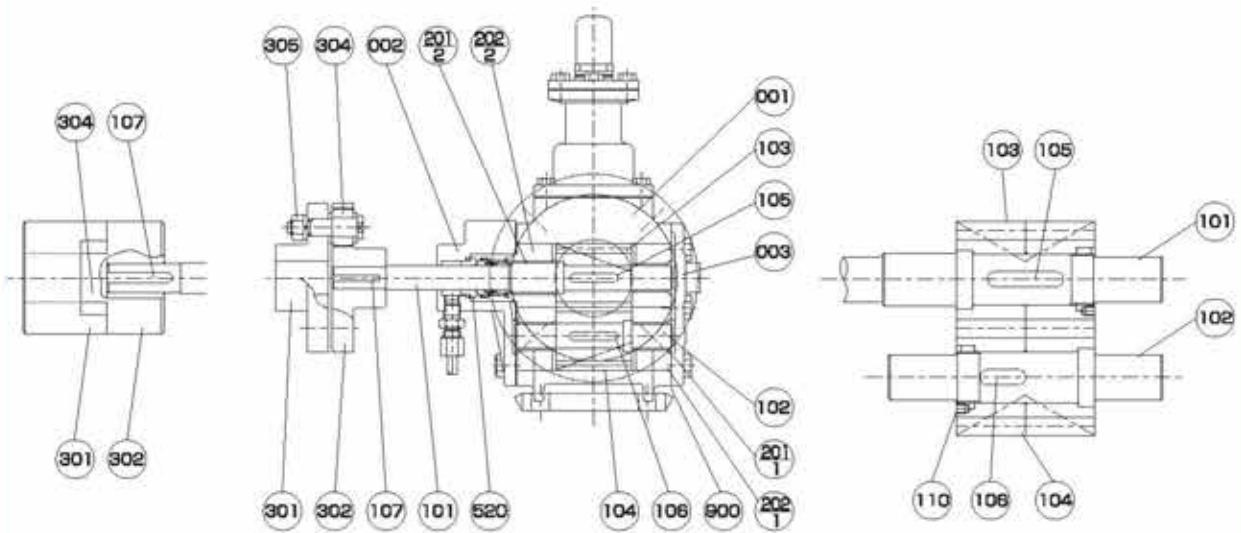
规格

- 温度：最高运行油温为80度° C。
- 轴承：内部轴承是自润滑式的，适用于有润滑性的液体。
- 轴封：标准密封为机械密封形式。
- 法兰： 出入口均为JIS10K
- 对中：如果泵与电机相连，当转速在2000-500min⁻¹时，联轴器径向跳动值不超过0.1mm，轴向跳动值也不能超过0.1mm。
- 液压试验：以设计压力值的两倍为标准，最大值为1.20MPa。
- 流量：以下的流量是在黏度为25.8mm²/s、排放压力为0.60MPa时的情况。在泵吸入口处允许的吸入压力范围是-0.05至0.20MPa。

形 番 型号	口径口径 (mm) 吸込み×吐出し 入口×出口	吐出し量 出口流量 (m ³ /h)			
		60Hz		50Hz	
		1200mlr ⁻¹	1800mlr ⁻¹	1000mlr ⁻¹	1500mlr ⁻¹
NHG-0.5	32×25	0.5	0.75	0.41	0.62
NHG-1		1	1.5	0.8	1.2
NHG-1.5		1.5	2.2	1.2	1.8
NHG-2	40×32	2	3	1.6	2.5
NHG-2.5		2.5	3.7	2	3
NHG-3		3	4.5	2.5	3.7
NHG-4	65×50	4	6	3.3	5
NHG-5		5	7.5	4	6
NHG-6		6	9	5	7.5
NHG-7.5	80×65	7.5	11	6	9
NHG-10		10	15	8	12
NHG-12		12	18	10	15
NHG-15		15	22	12	18
NHG-20	100×80	20	30	16	25
NHG-25		25	—	20	30
NHG-30	125×100	30	—	25	—

構造及び材質

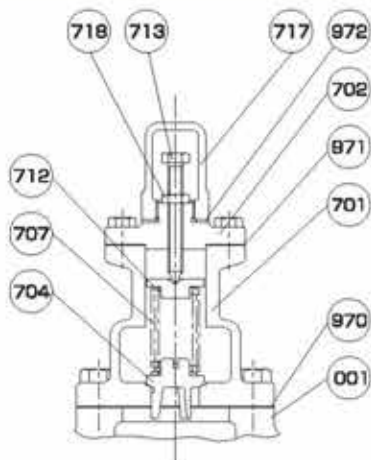
结构和材质



NHG-0.5 to 10

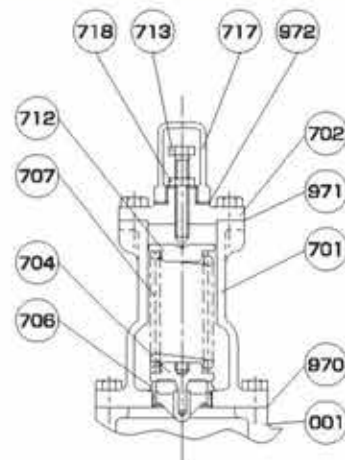
NHG-12 to 30
齒車軸詳細
齿轮轴详图

编号	名称	材質			数量	编号	名称	材質		
		牌号	材質名称	数量				牌号	材質名称	数量
001	ケーシング 壳体	SC410	铸钢	1	305	联轴器螺栓和螺母	SS400	低碳钢	—	
002	サイドカバー 侧盖	SC410	铸钢	1	520	メカニカルシール 机械密封	—	碳化硅和石墨 或陶瓷和石墨	1	
003	サイドカバー 侧盖	SC410	铸钢	1	701	逃し弁本体 安全阀体	SC410	铸钢	1	
101	主動軸 驱动轴	S45C	碳钢	1	702	逃し弁カバー 安全阀罩	S45C	碳钢	1	
102	從動軸 从动轴	S45C	碳钢	1	704	逃し弁 安全阀	CAC402or SUS410	铜或不锈钢	1	
103	主動齒車 驱动齿轮	S45C	碳钢	1	706	弁座 安全阀座	CAC402	铜	1	
104	從動齒車 从动齿轮	S45C	碳钢	1	707	逃し弁ばね 安全阀弹簧	SWPA or SUP6	钢琴线或弹簧钢	1	
105	キー 键	S45C	碳钢	1	712	ばね押さえ 弹簧托架	SS400	低碳钢	1	
106	キー 键	S45C	碳钢	1	713	調整ねじ 调节螺钉	SS400	低碳钢	1	
107	キー 键	S45C	碳钢	1	717	キャップ 安全阀帽	S45C	碳钢	1	
110	齒車軸付ナット 齿轮定位环	S45C	碳钢	2	718	ロックナット 锁紧螺母	SS400	低碳钢	1	
201/1	平軸受 滑动轴承	CAC603	(鉛青銅)	3	900	ガスケット 垫圈	—	紙	2	
201/2		SPCE	碳钢	1	970	ガスケット 垫圈	—	紙	1	
202/1	ベアリングハウジング 轴承箱	FC200	铸铁	3	971	ガスケット 垫圈	—	紙	1	
202/2				1	972	ガスケット 垫圈	PTFE	特氟隆	1	
301	軸擦手 联轴器	FC200	铸铁	1						
302	軸線手 联轴器	FC200	铸铁	1						
304	カップリングパッキン& 联轴器衬或环 密封用リング	NBR	橡胶	—						



NHG-0.5 to 3

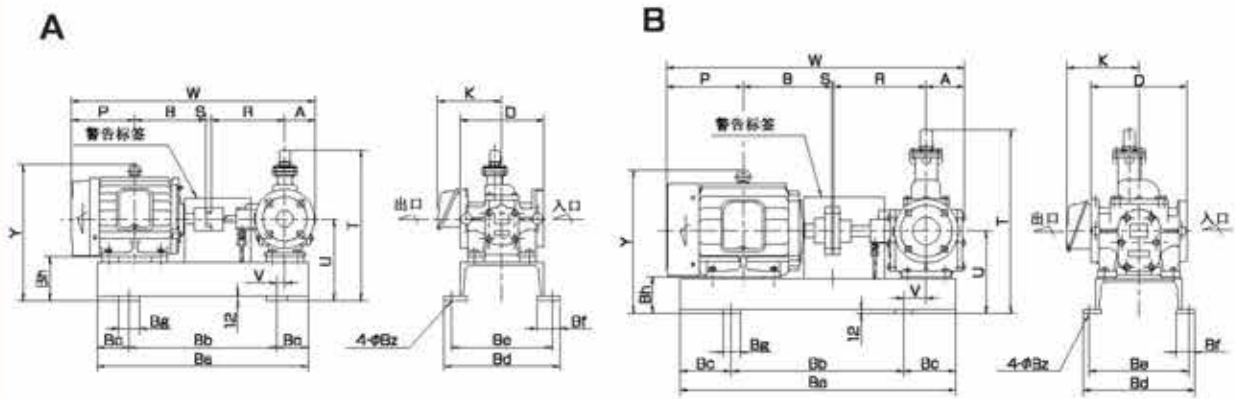
逃し弁詳細
安全阀详图



NHG-4 to 30

寸法

尺寸



形番 型号	图	电动机 (kw)		寸法 尺寸 (mm)																	重量 (kg)			轴接手 联轴器							
		6P	4P	A	B	D	K	P	R	S	T	U	V	W	Y	Ba	Bb	Bc	Bd	Be	Bf	Bg	Bh		Bz	泵 底座	电机 底座				
NHG-0.5 1	A	0.75	1.5	80	188.5	180	160	140	150	13	340	185	15	555	285	500	350	75	275	240	55	50	105	15	8	14	19	CL095			
		0.4	0.75		140		145	122			13				535	280	500	350	75	275	240	55	50	105	15	12	15	11	AL090		
NHG-1.5 2	A	0.75	1.5	85	188.5	200	160	140	175	18	365	195	20	585	295	640	335	600	400	100		275	240	55	50	105	15	14	17	19	CL085
		1.5	2.2		190		165	188.5			18				640	335	600	400	100			275	240	55	50	105	15	14	17	31	CL100
NHG-2.5 3	A	0.75	1.5	90	188.5	200	160	140	180	13	385	210	20	595	310	650	350	600	400	100	275	240	55	50	110	15	16	18	19	CL095	
		1.5	2.2		190		165	188.5			18				650	350	600	400	100		275	240	55	50	110	15	16	18	31	CL100	
NHG-4	A	1.5	2.2	95	190	240	165	168.5	220	3	435	210	35	680	350	694	370	600	400	100	275	240	55	50	98	15	22	18	31	A-125	
		2.2	3.7		200		175	176			3				680	350	694	370	600	400	100	275	240	55	50	98	15	22	17	41	A-125
NHG-5 6	A	1.5	2.2	95	190	240	165	168.5	220	3	440	210	35	680	350	694	370	600	400	100	275	240	55	50	98	15	27	18	31	A-125	
		2.2	3.7		200		175	176			3				680	350	694	370	600	400	100	275	240	55	50	98	15	27	17	41	A-140
NHG-7.5 10	B	3.7	5.5		239		190	207.5			470	240		765	415	700	450	125	325	290				128			28	58	41	A-140	
		2.2	3.7		200		175	176						734	400	700	450	125	325	290	55	50	108	15	37	28	58	41	A-125		
NHG-12 15	B	3.7	5.5	105	239	250	190	207.5	250	3	515	240	45	805	415	800	500	150		325	290	55	50	108	15	47	30	58	31	A-140	
		5.5	7.5		258		190	226.5						843	415	800	500	150			325	290	55	50	108	15	47	31	70	A-140	
NHG-20 25	B	3.7	5.5	110	239	280	190	207.5	270	3	545	240	45	830	415	800	500	150		325	290	55	50	108	15	47	31	70	41	A-160	
		5.5	7.5		258		190	226.5						85	868	800	500	150			325	290	55	50	108	15	47	41	105	A-160	
NHG-30	B	7.5	11		323		265	252			575	270	45	958	485	900	550	175	390	350	65	60	138	19	71	40	70	42	105	A-160	
		5.5	7.5	130	323	320	265	252	320	3	630	270	75	1028	485	900	550	175			390	350	65	60	110	19	71	42	130	A-160	
NHG-30	B	11	—		345		265	274			630	270	75	1087	485	1000	600	200			390	350	65	60	110	19	75	42	130	A-160	
		15	—	145	351.5	320	290	294.5	320	3	660	300	90	1114	550	1000	600	200			470	430	65	60	140	19	75	64	175	A-180	

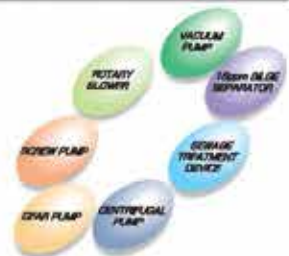
※电动机メーカー及び形番によりW,P,Y,K寸法及び質量が異なります。
 取扱电动机造角及型号的不同，W,P,Y,Kの尺寸及重量会有所变化
 ※本图はJIS10K-FF100の寸法となります。
 本图是以JIS10K-FF100标准测量的

大晃機械工業株式会社 TAIKO KIKAI INDUSTRIES CO., LTD.

URL <http://www.taiko-kk.com>

- 本社・工場 〒742-1598 山口県熊毛郡田布施町大字下田布施209-1
TEL: (0820)52-3113~4 FAX: (0820)53-1001 E-mail: business@taiko-kk.com
 - 東京支店 〒101-0061 東京都千代田区三崎町3-4-9 水道橋MSビル4階
TEL: (03)3221-8551 FAX: (03)3221-8555 E-mail: tokyo-br@taiko-kk.com
 - 大阪支店 〒541-0048 大阪市中央区瓦町3-4-7 KCビル8階
TEL: (06)6231-6241 FAX: (06)6222-3295 E-mail: osaka-br@taiko-kk.com
- 北京駐在事務所・上海駐在事務所・韓国大晃

- Head Office & Factory 209-1 Shimotabuse, Tabuse-cho, Kumage-gun, Yamaguchi Pref. 742-1598 Japan
TEL: 81-820-52-3113~4 FAX: 81-820-53-1001 E-mail: business@taiko-kk.com
 - Tokyo Branch 4th floor, Suidobashi MS Building, 3-4-9 Misaki-cho, Chiyoda-ku, Tokyo 101-0061 Japan
TEL: 81-3-3221-8551 FAX: 81-3-3221-8555 E-mail: tokyo-br@taiko-kk.com
 - Osaka Branch 8th floor, KC Building, 3-4-7 Kawara-machi, Chuo-ku, Osaka 541-0048 Japan
TEL: 81-6-6231-6241 FAX: 81-6-6222-3295 E-mail: osaka-br@taiko-kk.com
- Beijing Office・Shanghai Office・Talko Korea



- ISO 9001の認証取得 お問い合わせ先の詳細は別紙【BUSINESS OFFICE NETWORK】をご覧ください。
- 本产品在通过ISO 9001认证，如有任何疑问，请随时联系我们的营业网点。
- このカタログに記載した製品は性能向上のため予告なしに寸法及び仕様を変更することがあります。
- 本目录中产品的尺寸和规格如有变化，恕不另行通知。