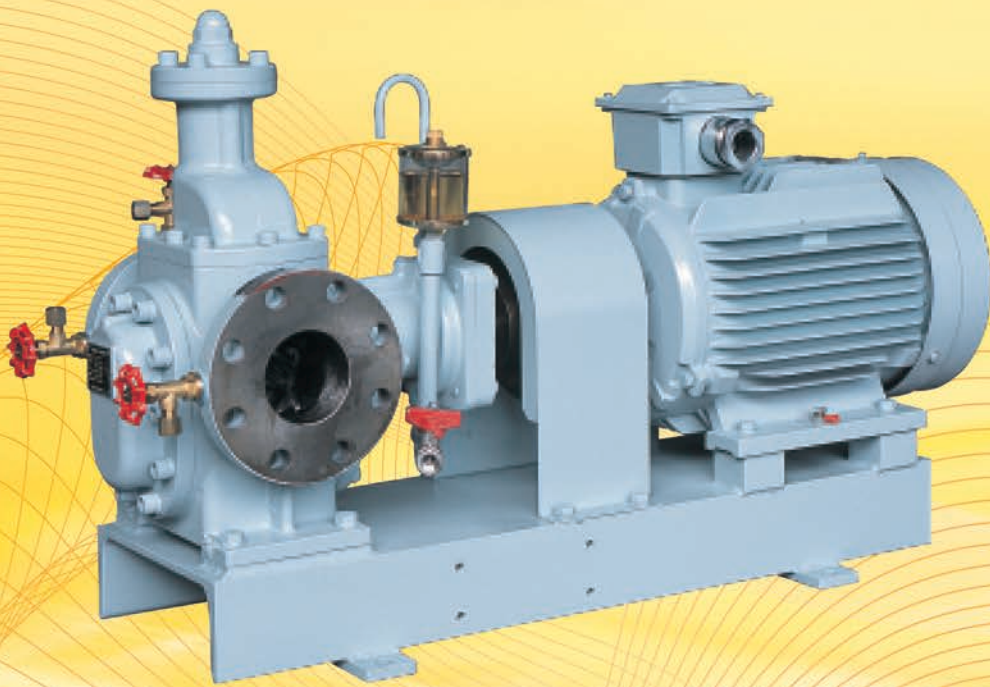




齿轮泵

HHC系列

GEAR



大晃機械工業株式会社
大晃机械工业株式会社

特長

HHCシリーズは、
一般電動横形中圧内装軸受式
歯車ポンプです。

- **歯形**：世界にさきがけて考案された、一点連続接触歯車“欠円ギヤ”が標準です。
※HHC-1~2：インポリュート歯車

特征

内装軸承卧式齿轮泵。本系列通常
应用为燃料油循环泵。

- **齿型**：世界首位设计单点连续接触齿轮——“圆弧形”齿轮的厂家，并将其作为标准规格。
※HHC-1~2：渐开线形齿轮

仕様

- **温度**：取扱い油温は最高150℃です。
- **軸受**：内装軸受式で揚液による自己潤滑方式のため、潤滑性を有する液に適しています。
- **軸封**：メカニカルシール式が標準です。軸封箱にオイルクエンチングを設けています。グランドパッキンも製作いたします。
- **フランジ**：吸込みJIS10K、吐出しJIS16Kです。
- **軸心**：ポンプと電動機との軸継手の芯の振れの許容範囲は、回転速度2000~500min⁻¹において、軸継手側面で0.1mm以下、軸継手端面で0.1mm以下です。
- **水圧試験**：計画仕様圧力の2倍が標準です。最高3.20MPaです。
- **吐出し量**：吐出し量は、吐出圧力1.6MPa、粘度25.8mm²/sにおける量です。許容吸込圧力範囲は、ポンプ入口において、-0.05~0.60MPaです。

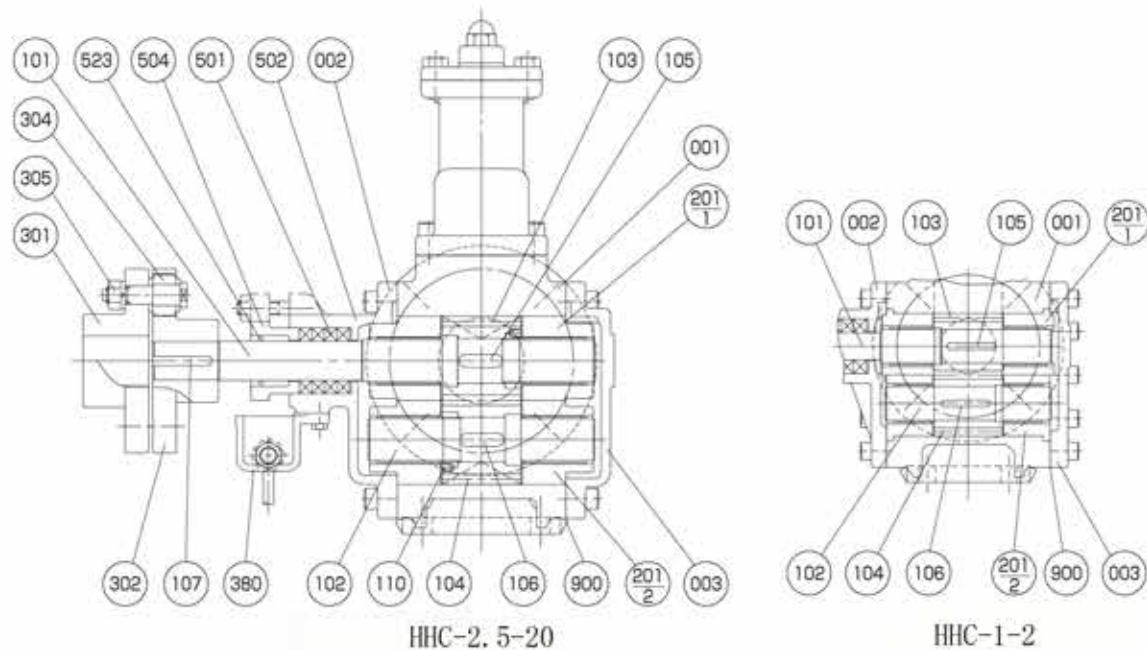
規格

- **温度**：最高运行油温为150℃。
- **軸承**：内部軸承为自潤滑式，适用于有潤滑性的液体。
- **軸封**：标准密封为机械密封。軸封箱内配有急冷油。根据需要也可使用压盖填料式密封。
- **法兰**：入口为：JIS10K
出口为：JIS16K规格。
- **对中**：如果泵与电机相连，当转速在2000-500 min⁻¹时，联轴器径向跳动值不超过0.1mm，轴向的跳动值也不能超过0.1mm。
- **液压试验**：以设计压力值的两倍为标准，最大值为3.20MPa。
- **流量**：以下所示的流量是在粘度为25.8mm²/s、排放压力为1.60MPa下的参数。在泵吸入口处允许的吸入压力范围是-0.05至0.60MPa。

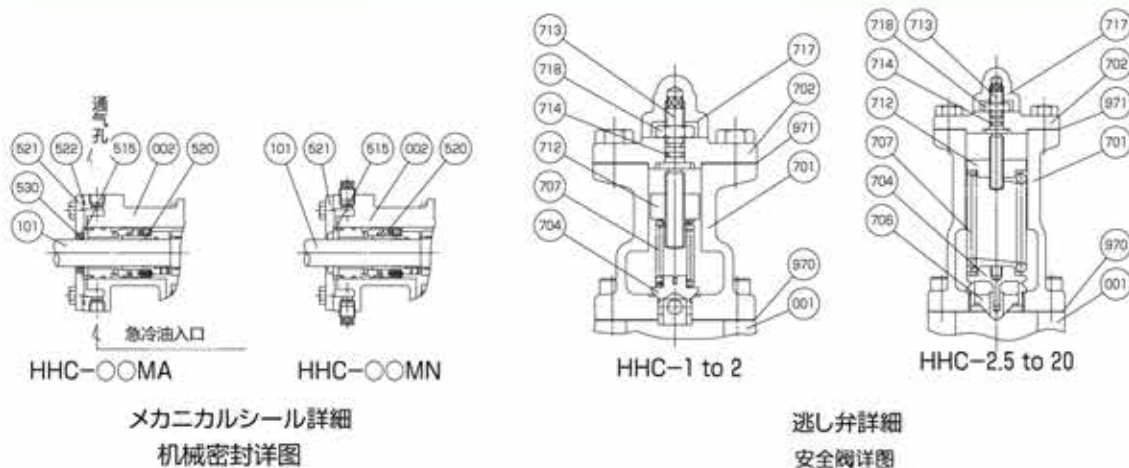
形番 型号	口径 口径 (mm) 吸込み×吐出し 进口×出口	吐出し量 出口流量 (m ³ /h)	
		60Hz	50Hz
		1200min ⁻¹	1000min ⁻¹
HHC-1MA	32×25	1	0.8
HHC-1.5MA	40×32	1.5	1.2
HHC-2MA		2	1.6
HHC-2.5MA	50×40	2.5	2
HHC-3MA		3	2.5
HHC-4MA	65×50	4	3.3
HHC-5MA		5	4
HHC-6MA		6	5
HHC-7.5MA		7.5	6
HHC-10MA	80×65	10	8
HHC-12MA		12	9.6
HHC-15MA		15	12
HHC-20MA	100×80	20	16

構造及び材質

结构与材质



编号	名称	材 料			编号	名称	材 料		
		牌号	材料名称	数量			牌号	材料名称	数量
001	ケーシング 壳体	FC200	铸铁	1	504	グランド 压盖	AC4C-T6	铝合金铸件	1
002	サイドカバー 侧盖	FC200	铸铁	1	515	スペーシング 定位环	S45C	碳素钢	1
003	サイドカバー 侧盖	FC200	铸铁	1	520	メカニカルシール 机械密封	-	镀锌及碳钢	1
101	主動軸 驱动轴	SCM440H	铬钼钢	1	521	メカニカルシールカバー 密封盖	SS400	低碳钢	1
102	従動軸 从动轴	SCM440H	铬钼钢	1	522	Oリング O型环	FPM	橡胶	1
103	主動歯車 驱动齿轮	S45C	碳素钢	1	523	Oリング O型环	FPM	橡胶	1
104	従動歯車 从动齿轮	S45C	碳素钢	1	530	オイルシール 油封	FPM	橡胶	1
105	キー 键	S45C	碳素钢	1	701	逃し弁本体 安全阀体	FC200	铸铁	1
106	キー 键	S45C	碳素钢	1	702	逃し弁カバー 安全阀罩	FC200	铸铁	1
107	キー 键	S45C	碳素钢	1	704	逃し弁 安全阀	SUS410	不锈钢	1
110	歯車締付ナット 齿轮定位环	S45C	碳素钢	2	706	弁座 阀座	CAC402	铜	1
201/1	ベアリングメタル 滑动轴承	(WJ1)	(白金)碳钢	2	707	逃し弁ばね 安全阀弹簧	SWPb or	钢琴钢丝或弹簧钢	1
201/2	ベアリングメタル 滑动轴承	S25C	(白金)碳钢	2	712	ばね押さえ 弹簧托架	SS400	低碳钢	1
301	軸継手 联轴器	FC200	铸铁	1	713	調整ねじ 调节螺钉	SS400	低碳钢	1
302	軸継手 联轴器	FC200	铸铁	1	714	Oリング O型环	FPM	橡胶	1
304	軸継手用リング 联轴器环	NBR	橡胶	4	717	キャップ 安全阀帽	FC200	铸铁	1
305	軸継手用ボルト、ナット 联接螺栓和螺母	SS400	低碳钢	4	718	ロックナット 锁紧螺母	SS400	低碳钢	1
380	油受皿 油盘	FC200	铸铁	1	900	ガスケット 垫圈	-	纸	2
501	グランドパッキン 压盖填料密封	-	碳纤维	4	970	ガスケット 垫圈	-	纸	1
502	テフロンリング 特氟隆圈	PTFE	特氟隆	1	971	ガスケット 垫圈	-	纸	1



メカニカルシール詳細
机械密封详图

逃し弁詳細
安全阀详图

寸法

尺寸

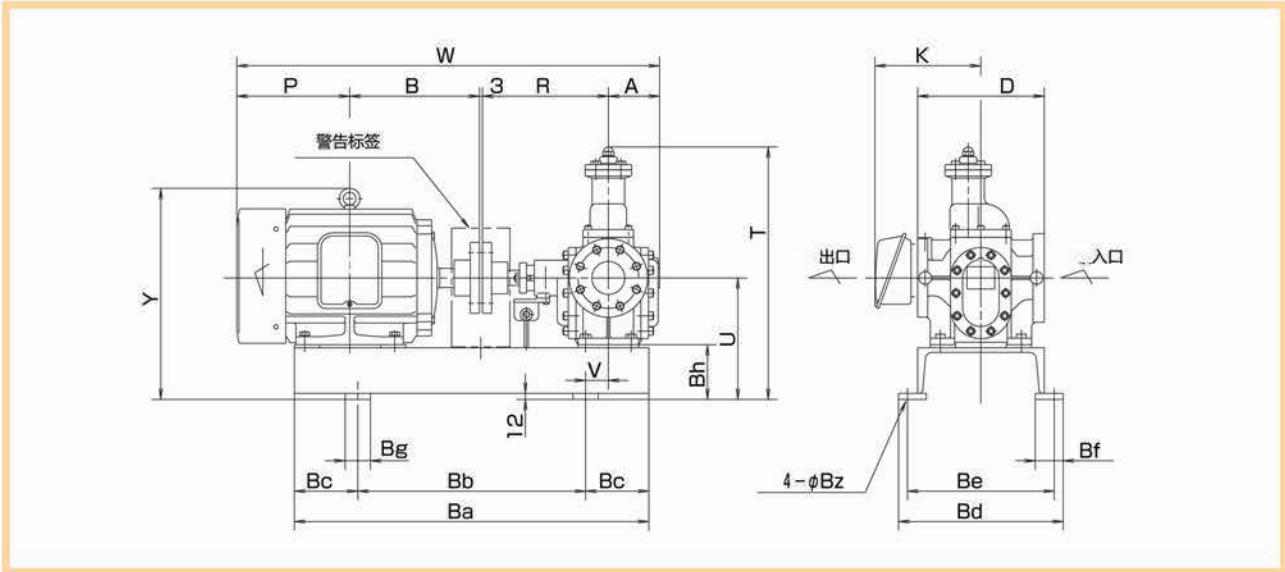


Table with columns for model number (形番), motor power (电动机), dimensions (寸法), and weight (重量). Rows list models from HHC-1MA to HHC-20MA with their respective specifications.

※电动机メーカー及び形番によりW、K寸法及び質量は異なります。根据电动机制造商及型号的不同，W、K的尺寸及重量也会有所变化。

大晃机械工业株式会社
大晃机械工业株式会社

URL http://www.taiko-kk.com

- 本 社 营 业 部
TEL: (0820)52-3114 FAX: (0820)53-1001 E-mail: business@taiko-kk.com
东 京 支 店
TEL: (03)3221-8551 FAX: (03)3221-8555 E-mail: tokyo-br@taiko-kk.com
大 阪 支 店
TEL: (06)6231-6241 FAX: (06)6222-3295 E-mail: osaka-br@taiko-kk.com
北京事務所・上海事務所・韩国大晃

- 总 部 及 工 厂
日本国山口县熊毛郡田布施町下田布施209-1号 邮编42-1598
电话: +81-820-52-3113~4 传真: +81-820-53-1001 电子邮箱: business@taiko-kk.com
东 京 分 公 司
日本国东京都千代田区三崎町3-4-9水道桥MS大厦4层 邮编101-0061
电话: +81-3-3221-8551 传真: +81-3-3221-8555 电子邮箱: tokyo-br@taiko-kk.com
大 阪 分 公 司
日本国大阪府中央区瓦町3-4-7 KC大厦8层 邮编541-0048
电话: +81-6-6231-6241 传真: +81-6-6222-3295 电子邮箱: osaka-br@taiko-kk.com
• 驻北京办事处 • 驻上海办事处 • 驻韩国

