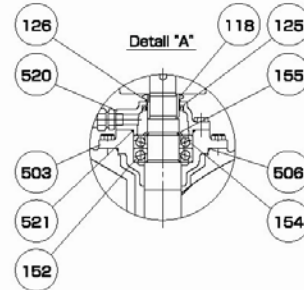
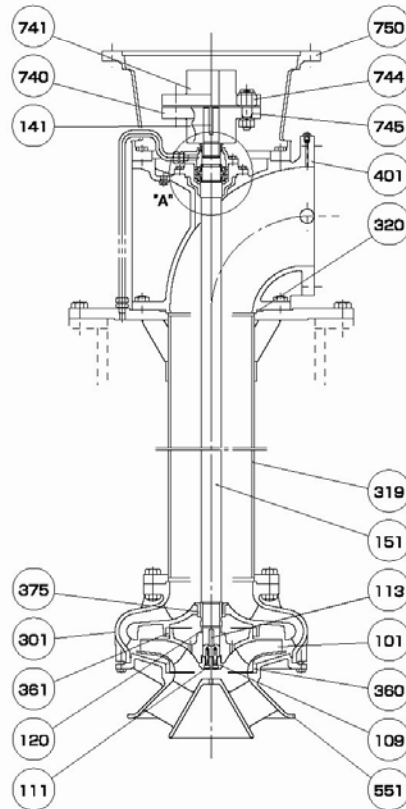


离心泵

C1T·C2T



适用范围

润滑油泵

特点

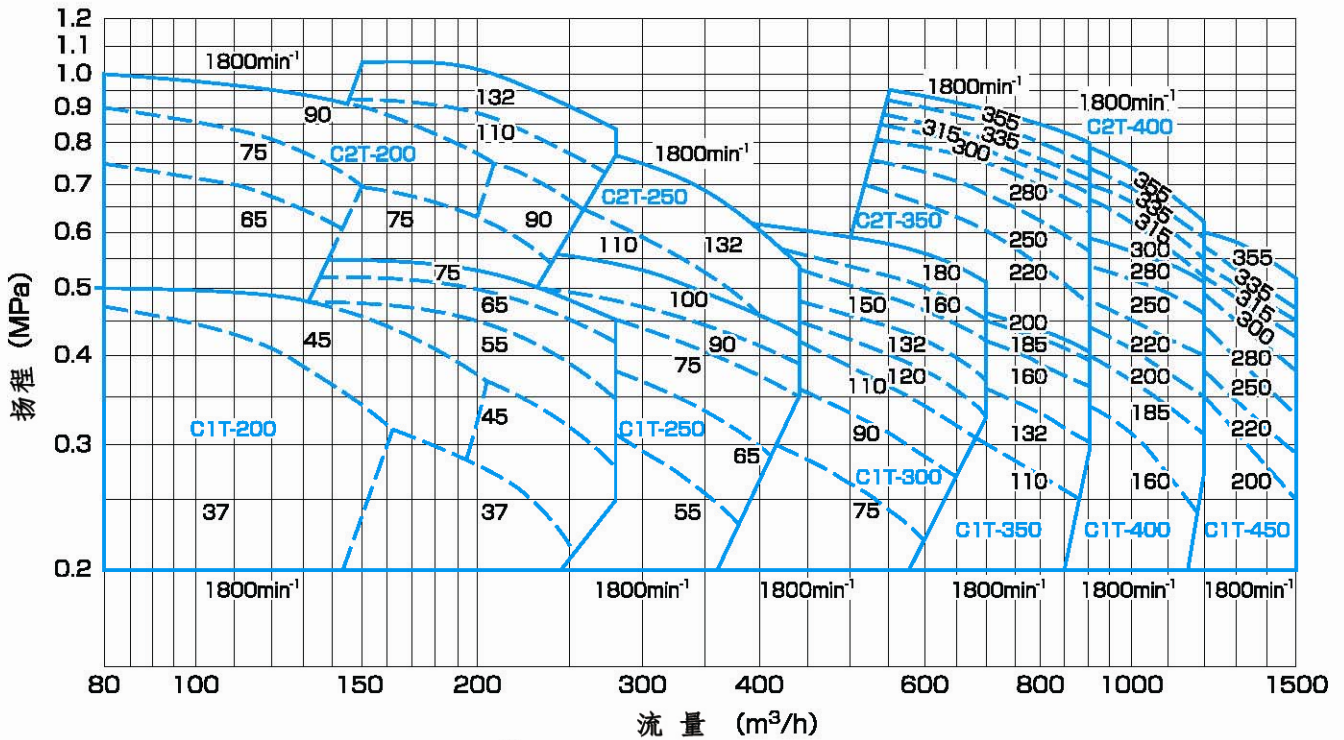
立式 深井

结构和材料

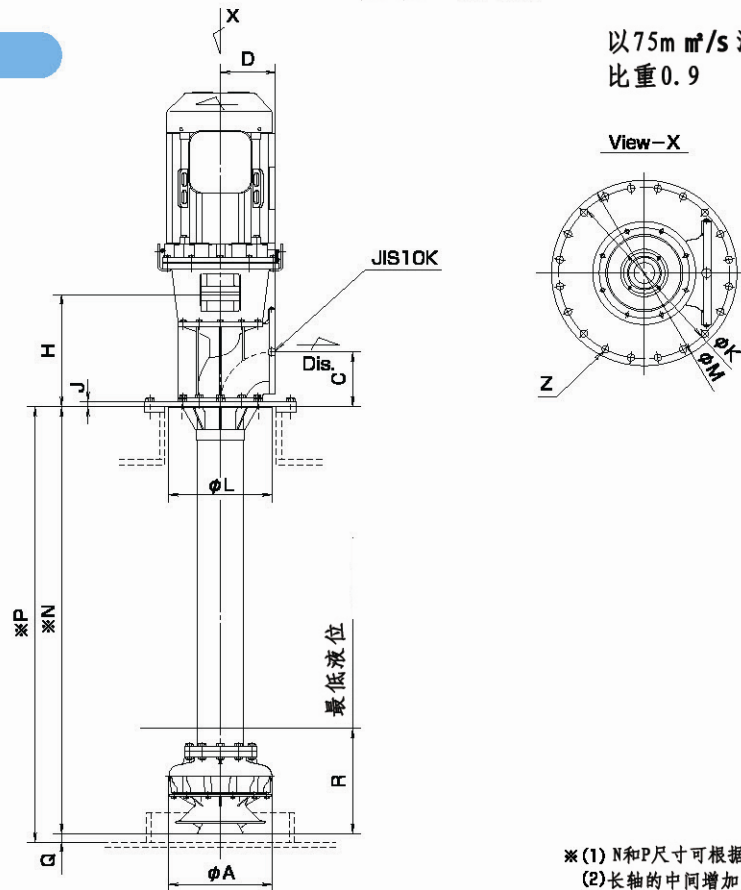
序号	名称	所需数量	润滑油		
			材质	JIS牌号	对应牌号
101	叶轮	1	磷青铜	CAC502A	C90700
109	毂帽	1	碳钢	S45C	45#
111	螺栓	2	铬钼钢	SCM435	35CrMo
113	键	1	碳钢	S45C	45#
118	衬套	1	不锈钢	SUS420J2	3Cr13
120	衬套	1	不锈钢	SUS420J2	3Cr13
125	油封	1	橡胶	NBR	NBR
126	V环	1	橡胶	NBR	NBR
141	键	1	碳钢	S45C	45#
151	轴	1	碳钢	S45C	45#
152	滚珠轴承	1套	轴承钢	SUJ2	GCr15
154	垫片	1	低碳钢	SS400	Q235
155	卡环	1	碳素工具钢	SK5	T9
301	导叶壳	1	铸铁	FC200	HT200
319	套管	1	碳钢管	STPG370	20#

序号	名称	所需数量	海水		
			材质	JIS牌号	对应牌号
320	O环	1	橡胶	NBR	NBR
360	壳体密封环	1	青铜	CAC402	C90300
361	壳体密封环	1	青铜	CAC402	C90300
375	轴承衬	1	青铜	CAC402	C90300
401	出口弯头	1	铸铁	FC200	HT200
503	轴承箱	1	铸铁	FC200	HT200
506	O环	1	橡胶	NBR	NBR
520	轴承盖	1	铸铁	FC200	HT200
521	O环	1	橡胶	NBR	NBR
551	入口罩	1	铸铁	FC200	HT200
740	联轴器	1	铸铁	FC200	HT200
741	联轴器	1	铸铁	FC200	HT200
744	联轴器密封环	8	橡胶	NBR	NBR
745	联轴器螺栓	8	低碳钢	SS400	Q235
750	电机支架	1	铸铁	FC200	HT200

性能



尺寸



以75m²/s 润滑油为基准
比重0.9

※(1) N和P尺寸可根据油箱深度进行调整。
(2)长轴的中间增加了轴承。

型号	口径	尺寸 (mm)												
	Dis.	A	C	D	H	J	K	L	M	N	P	Q	R	Z
C1T-200	200	475	233	260	498	25	805	480	665	1710	1760	40	360	20-φ25
C1T-250	250	485	258	260	533	25	665	495	720	1620	1660	40	350	20-φ27
C1T-300	300	540	282	290	587	29	665	550	720	1775	1815	40	350	20-φ27
C1T-350	350	570	315	355	743	32	715	575	770	1985	2005	40	560	20-φ27
C1T-400	400	630	400	400	855	32	770	635	825	1940	1980	40	660	24-φ27
C1T-450	450	680	450	425	930	32	820	685	875	1930	1970	40	720	24-φ27
C2T-200	200	475	233	260	498	25	805	480	665	1960	1990	40	360	20-φ25
C2T-250	250	485	258	260	533	25	665	495	720	1820	1860	40	350	20-φ27
C2T-350	350	570	315	355	743	32	715	575	770	2340	2390	40	560	20-φ27
C2T-400	400	630	400	400	855	32	770	635	825	2400	2440	40	660	24-φ27